

## CARACTERÍSTICAS TÉCNICAS

### COLORES

#### ENCIMERA SUPERIOR, ENCIMERA



26 ALUMINIO  
SATINADO



CRISTAL LACOBEL,  
PLATA



67 BLANCO  
PASTEL



BLANCO, LACOBEL



#### FRONTAL HPL



31 ROBLE  
CANADIENSE



34 CASTAÑO



73 BLANCO BRILLO



74 NARANJA  
BRILLO



80 LIMA BRILLO



81 ROJO BURDEOS  
BRILLO



102 AMARILLO  
BRILLO



108 AZUL BRILLO



127 FUCSIA  
BRILLO



148 GRIS



#### INTERIOR



67 BLANCO  
PASTEL



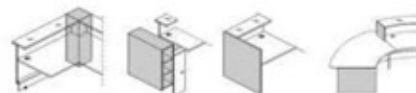
#### PANELES ESTRUCTURALES DE HPL



73 BLANCO BRILLO



148 GRIS



#### FRONTAL LAD10



26 ALUMINIO  
SATINADO



67 BLANCO  
PASTEL



#### PATA DE APOYO EN LA UNIÓN DE ENCIMERAS NL41



M009 ALUMINIO  
SEMI-MATE



M015 BLANCO  
SEMI-MATE



#### ARMARIO PARA MOSTRADORES DE RECEPCIÓN



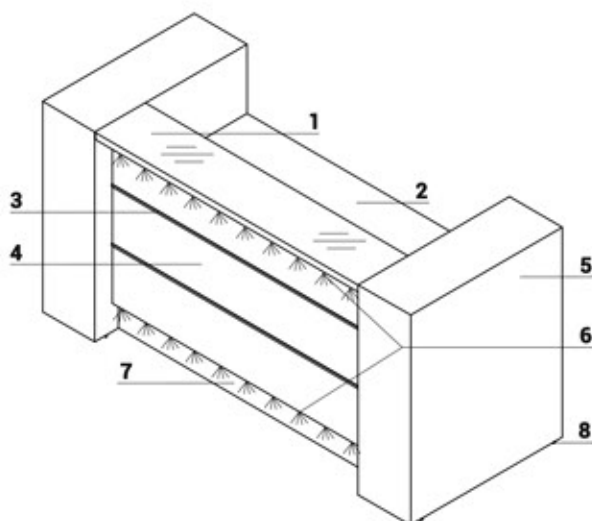
26 ALUMINIO  
SATINADO



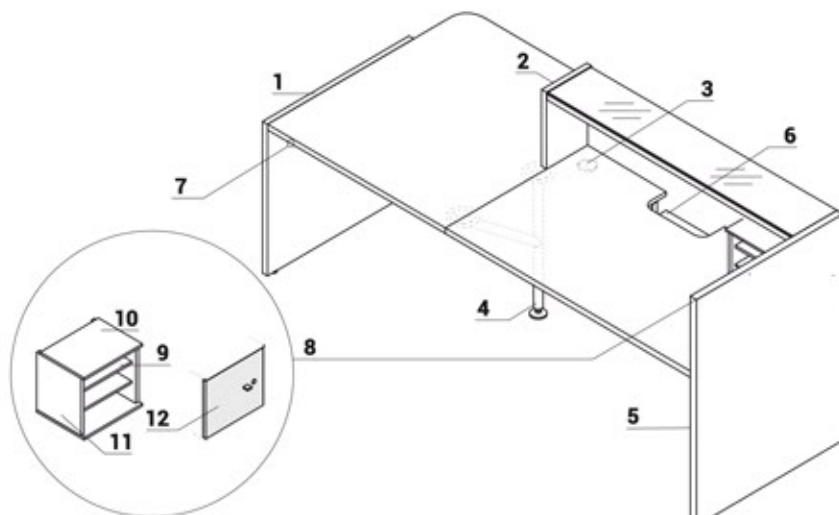
67 BLANCO  
PASTEL



CARACTERÍSTICAS TÉCNICAS



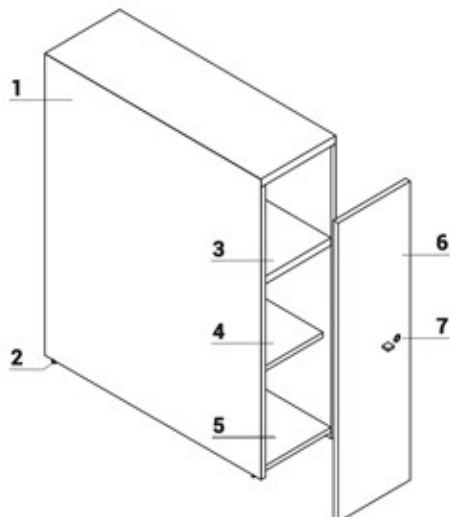
1. Encimera - MFC 36mm con cristal LACOBEL 4mm - se pide por separado
2. Encimera - MFC 28mm, cantos PVC - con o sin rebajes pasacables
3. Franja decorativa - PVC, color M009- aluminio semi-mate
4. Frontal - HPL brillo 3mm
5. Armario como elemento final - MFC 18mm, cantos PVC
6. Iluminación LED – En toda la longitud del mostrador, color blanco frío (tono azulado)
7. Kick plate - HPL - aluminio pulido
8. Nivelación - 0-5mm



1. Panel lateral bajo - HPL brillo - 38mm
2. Panel lateral de unión entre paneles altos y bajos - HPL brillo - 38mm
3. Tapones pasacables - Ø80mm
4. Pata de apoyo NE41 - metálica, requerida para la unión de encimeras. Colores: M015 – blanco semi-mate, M009 – Aluminio semi-mate, color según color de en
5. Panel lateral alto - HPL brillo - 38mm
6. Opción con recargo - encimera con bandeja inferior para monitor - MFC 28mm, canto PVC
7. Interruptor
8. LMS05 - armario para mostrador de recepción; se pide por separado
9. Estante - MFC 18mm, cantos PVC
10. Encimera - MFC 12mm, cantos PVC
11. Cuerpo - MFC 18mm, cantos PVC
12. Opcional: frontal con cerradura - universal (izda, dcha.) - MFC 18mm, cantos PVC; - se pide por separado

ATENCIÓN - parte interior del frontal en blanco

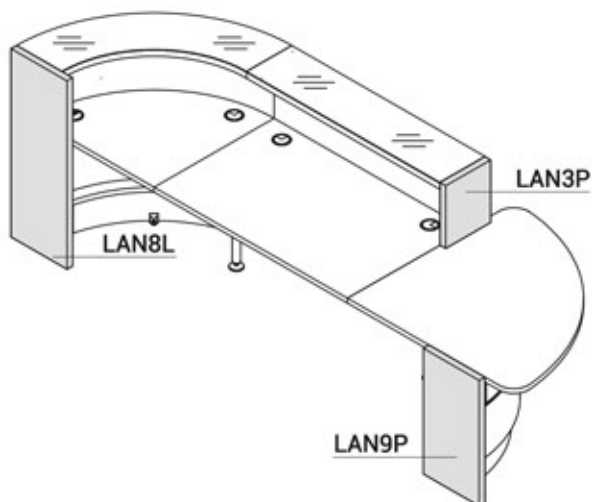
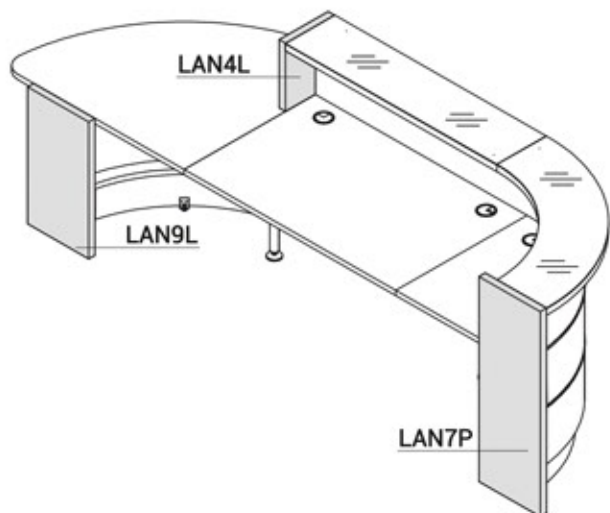
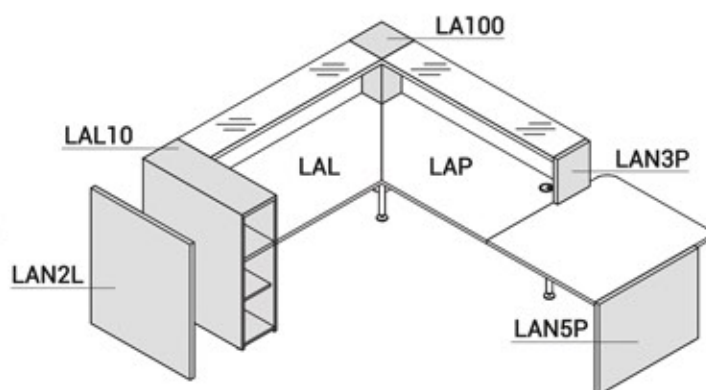
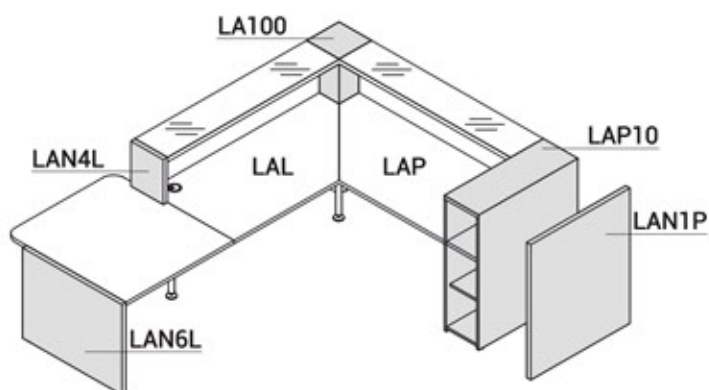
ARMARIO FINAL



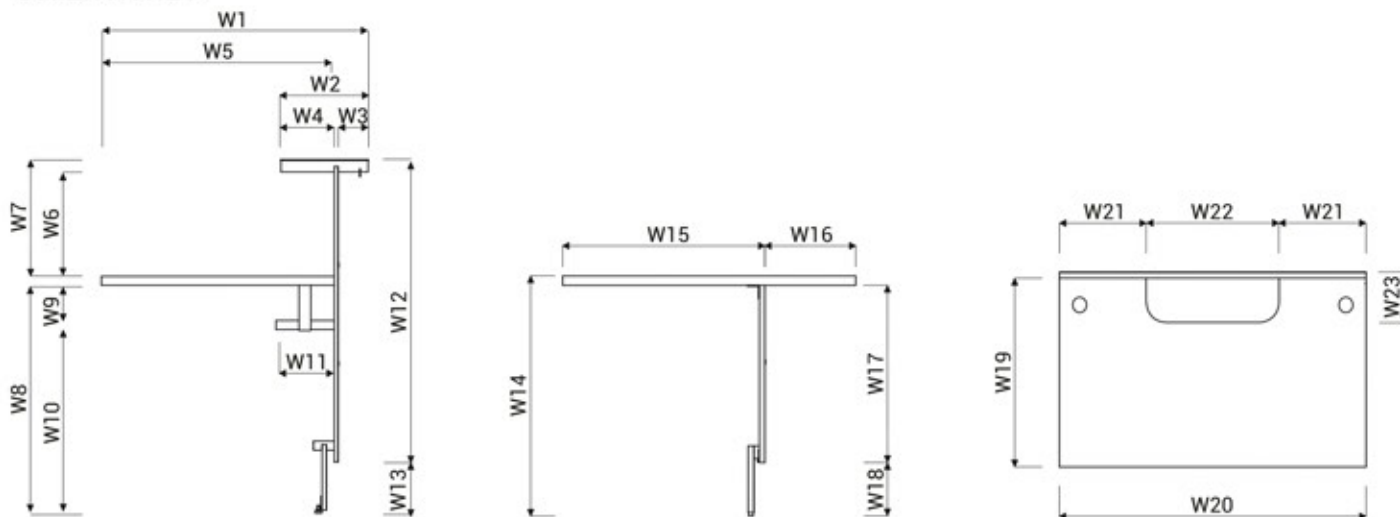
1. Armario como elemento final - MFC 18mm, cantos PVC
2. Nivelación - 0-5mm
3. Estante - MFC 28mm, cantos PVC
4. Estante con posibilidad de regulación de altura - MFC 18mm, cantos PVC
5. Base - MFC 18mm, cantos PVC
6. Frontal opcional LAD10 – MFC 18mm. Universal (izquierda/derecha), se pide por separado
7. Cierre patentado – llave plegable

**CARACTERÍSTICAS TÉCNICAS**

**APLICACIÓN ELEMENTOS FINALES**

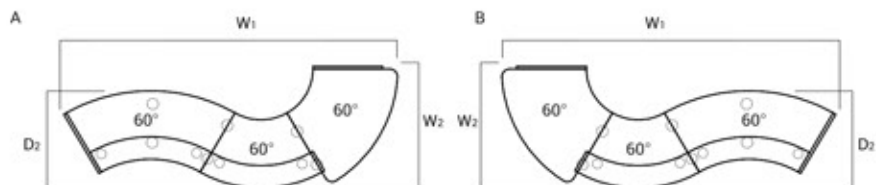
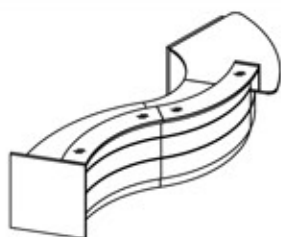


**DIMENSIONES**

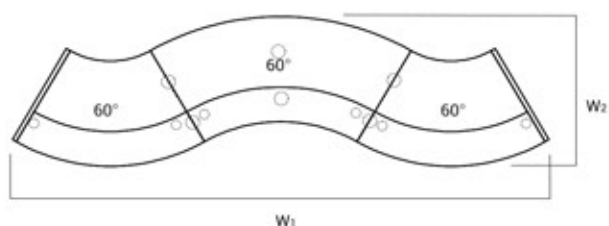


W1 - 916mm | W2 - 300mm | W3 - 103mm | W4 - 183mm | W5 - 800mm | W6 - 324mm | W7 - 364mm | W8 - 712mm | W9 - 110mm | W10 - 574mm | W11 - 200mm | W12 - 944mm | W13 - 150mm | W14 - 740mm | W15 - 814mm | W16 - 300mm | W17 - 580mm | W18 - 160mm | W19 - 800mm | W20 - 1290/1590/2290mm | W21 - 385/535/885mm | W22 - 520mm | W23 - 200mm

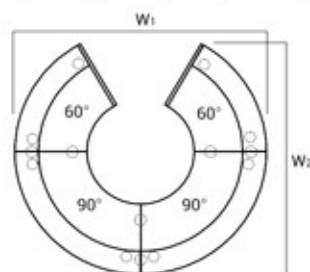
## SISTEMAS DE MOSTRADORES DE RECEPCIÓN



REFERENCIA	DIMENSIONES [mm]						kg	m3	pcs	COMPONENTES
	W1	W2	D1	D2	H					
A LAV38L	4386	1639	-	1307	1105		252.3	2.106	19	LANEL+LAV98L+LANEL+LAV84L+LAV82L+LAN1P+2xNL41
B LAV39L	4386	1639	-	1307	1105		252.3	2.106	19	LANZL+LAV82L+LAV84L+LAN3P+LAV88L+LAN5P+2xNL41



REFERENCIA	DIMENSIONES [mm]						kg	m3	pcs	COMPONENTES
	W1	W2	D1	D2	H					
LAV50L	4566	1307	-	-	1105		260.5	2.329	17	LANZL+2xLAV84L+LAV82L+LAN1P+2xNL41



REFERENCIA	DIMENSIONES [mm]						kg	m3	pcs	COMPONENTES
	W1	W2	D1	D2	H					
LAV51L	3202	3006	-	-	1105		410.0	3.741	27	LANZL+2xLAV84L+2xLAV90L+LAN1P+3xNL41

### RECARGO ADICIONAL

CARACTERÍSTICA	PRODUCTO					kg	m3	pcs	COMENTARIOS
	LAV38L	LAV39L	LAV50L	LAV51L					
BANDEJA PARA MONITOR X 1						0.1	0.0001	1	
BANDEJA PARA MONITOR X 2						0.9	0.0070	1	
BANDEJA PARA MONITOR X 3						0.9	0.0070	1	
BANDEJA PARA MONITOR X 4						0.0	0.0000	0	

DESCRIPCIÓN:

- PESO NETO

- VOLUMEN

- NÚMERO DE PAQUETES