

CARACTERÍSTICAS TÉCNICAS

COLORES

ENCIMERA SUPERIOR, ENCIMERA



26 ALUMINIO
SATINADO



CRISTAL LACOBEL,
PLATA



67 BLANCO
PASTEL



BLANCO, LACOBEL



FRONTAL HPL



31 ROBLE
CANADIENSE



34 CASTAÑO



73 BLANCO BRILLO



74 NARANJA
BRILLO



80 LIMA BRILLO



81 ROJO BURDEOS
BRILLO



102 AMARILLO
BRILLO



108 AZUL BRILLO



127 FUCSIA
BRILLO



148 GRIS



INTERIOR



67 BLANCO
PASTEL



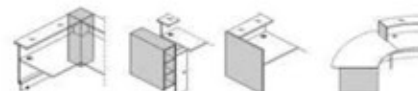
PANELES ESTRUCTURALES DE HPL



73 BLANCO BRILLO



148 GRIS



FRONTAL LAD10



26 ALUMINIO
SATINADO



67 BLANCO
PASTEL



PATA DE APOYO EN LA UNIÓN DE ENCIMERAS NL41



M009 ALUMINIO
SEMI-MATE



M015 BLANCO
SEMI-MATE



ARMARIO PARA MOSTRADORES DE RECEPCIÓN



26 ALUMINIO
SATINADO

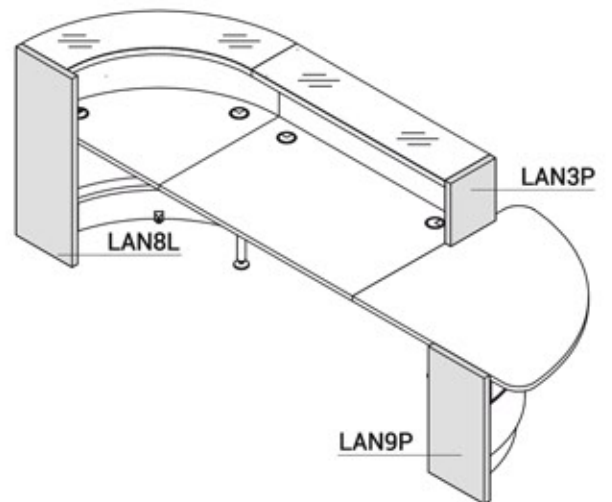
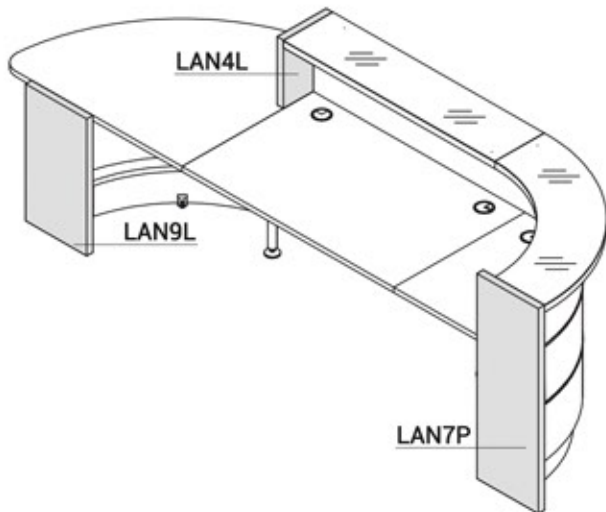
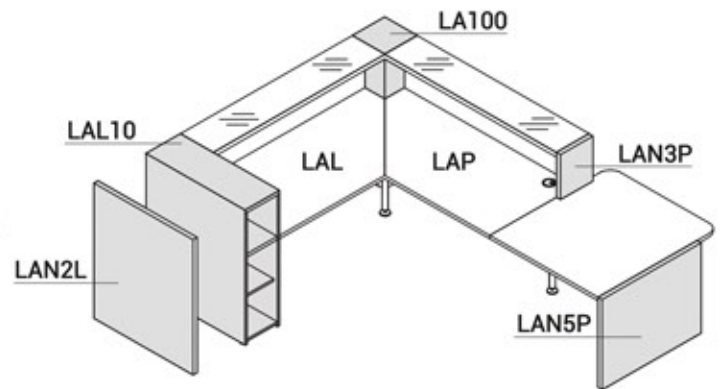
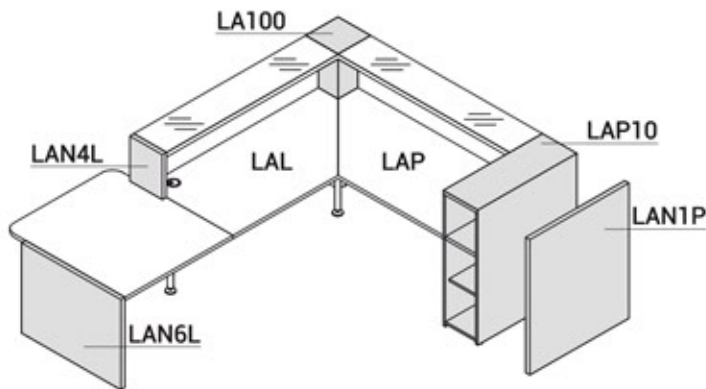


67 BLANCO
PASTEL

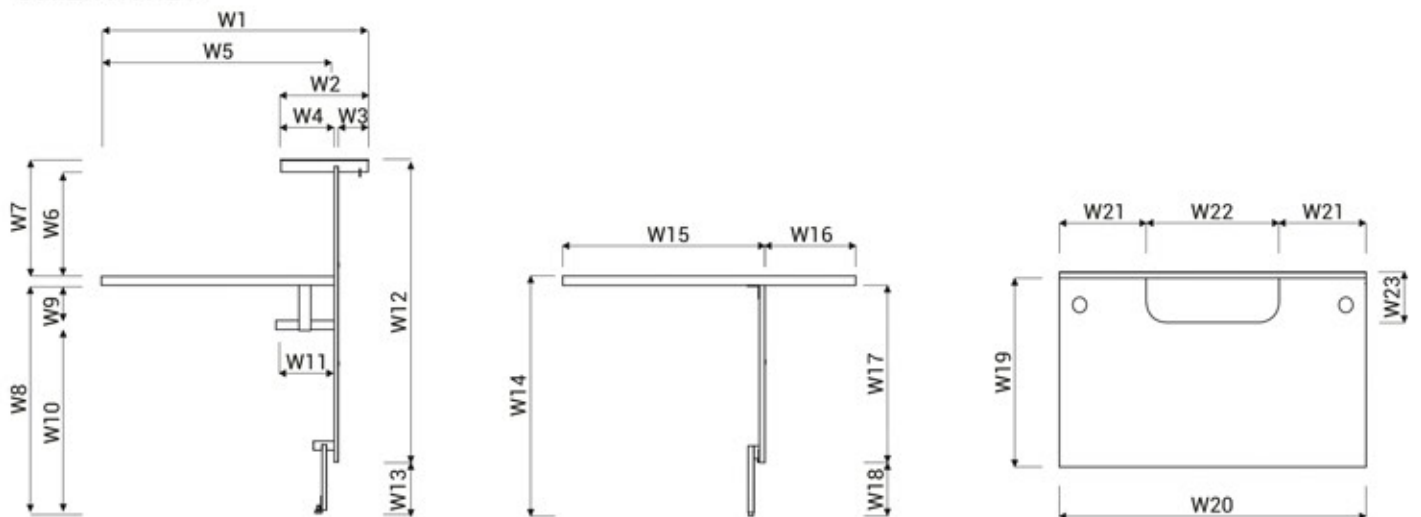


CARACTERÍSTICAS TÉCNICAS

APLICACIÓN ELEMENTOS FINALES

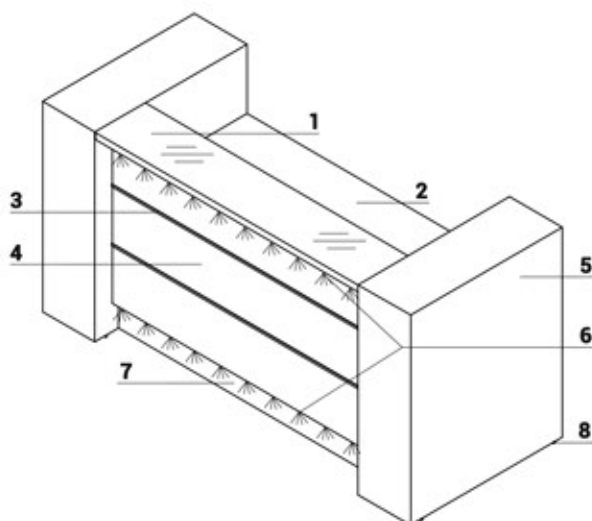


DIMENSIONES

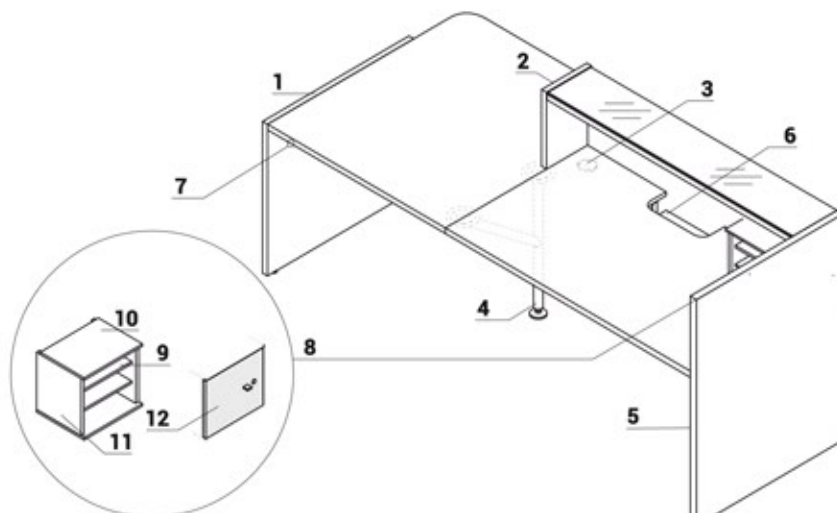


W1 - 916mm | W2 - 300mm | W3 - 103mm | W4 - 183mm | W5 - 800mm | W6 - 324mm | W7 - 364mm | W8 - 712mm | W9 - 110mm | W10 - 574mm | W11 - 200mm | W12 - 944mm | W13 - 150mm | W14 - 740mm | W15 - 814mm | W16 - 300mm | W17 - 580mm | W18 - 160mm | W19 - 800mm | W20 - 1290/1590/2290mm | W21 - 385/535/885mm | W22 - 520mm | W23 - 200mm

CARACTERÍSTICAS TÉCNICAS



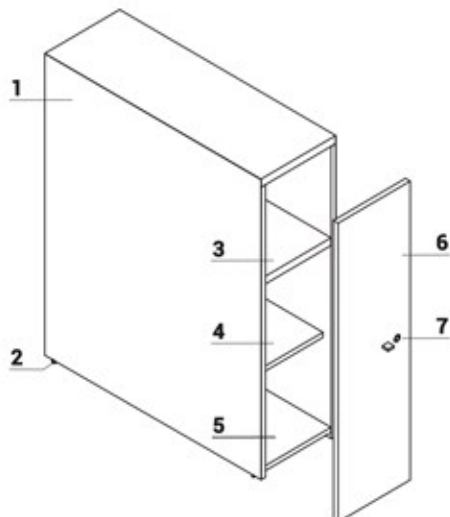
1. Encimera - MFC 36mm con cristal LACOBEL 4mm - se pide por separado
2. Encimera - MFC 28mm, cantos PVC - con o sin rebajes pasacables
3. Franja decorativa - PVC, color M009- aluminio semi-mate
4. Frontal - HPL brillo 3mm
5. Armario como elemento final - MFC 18mm, cantos PVC
6. Iluminación LED – En toda la longitud del mostrador, color blanco frío (tono azulado)
7. Kick plate - HPL - aluminio pulido
8. Nivelación - 0-5mm



1. Panel lateral bajo - HPL brillo - 38mm
2. Panel lateral de unión entre paneles altos y bajos - HPL brillo - 38mm
3. Tapones pasacables - Ø80mm
4. Pata de apoyo NE41 - metálica, requerida para la unión de encimeras. Colores: M015 – blanco semi-mate, M009 – Aluminio semi-mate, color según color de en
5. Panel lateral alto - HPL brillo - 38mm
6. Opción con recargo - encimera con bandeja inferior para monitor - MFC 28mm, canto PVC
7. Interruptor
8. LMS05 - armario para mostrador de recepción; se pide por separado
9. Estante - MFC 18mm, cantos PVC
10. Encimera - MFC 12mm, cantos PVC
11. Cuerpo - MFC 18mm, cantos PVC
12. Opcional: frontal con cerradura - universal (izda, dcha.) - MFC 18mm, cantos PVC; - se pide por separado

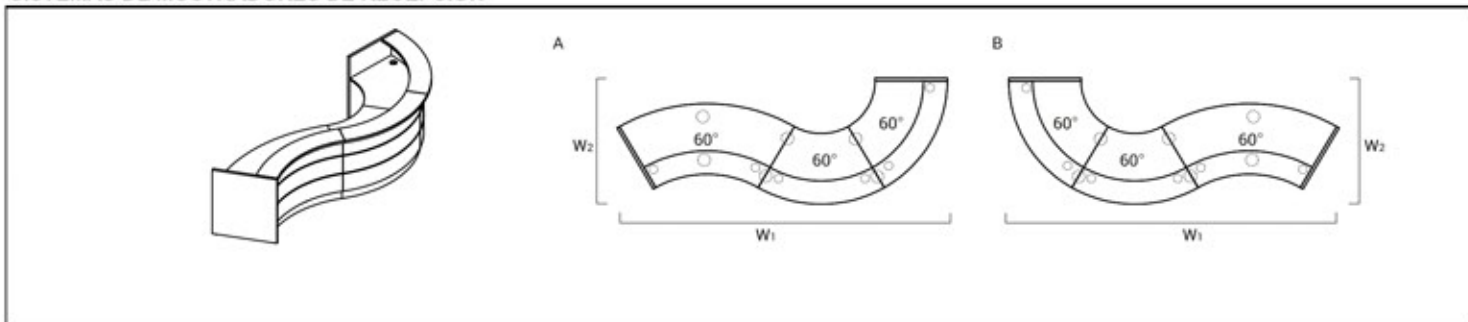
ATENCIÓN - parte interior del frontal en blanco

ARMARIO FINAL

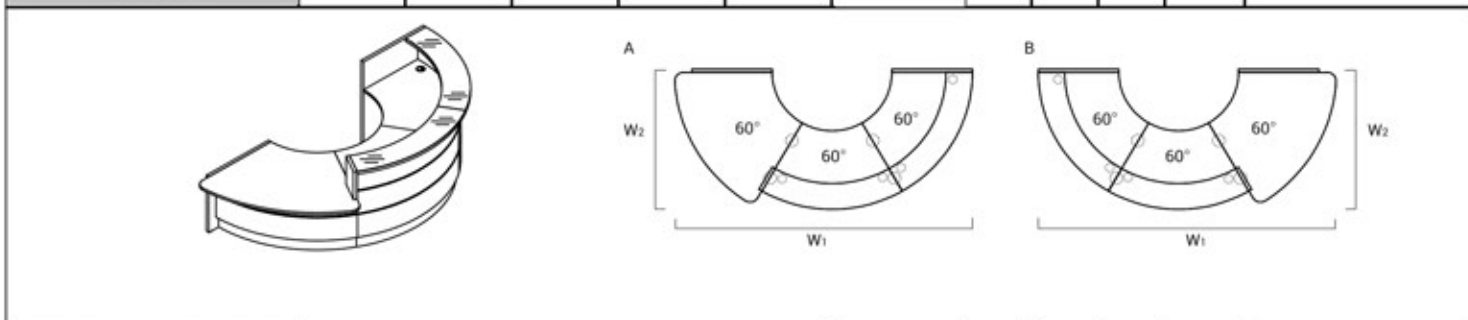


1. Armario como elemento final - MFC 18mm, cantos PVC
2. Nivelación - 0-5mm
3. Estante - MFC 28mm, cantos PVC
4. Estante con posibilidad de regulación de altura - MFC 18mm, cantos PVC
5. Base - MFC 18mm, cantos PVC
6. Frontal opcional LAD10 – MFC 18mm. Universal (izquierda/derecha), se pide por separado
7. Cierre patentado – llave plegable

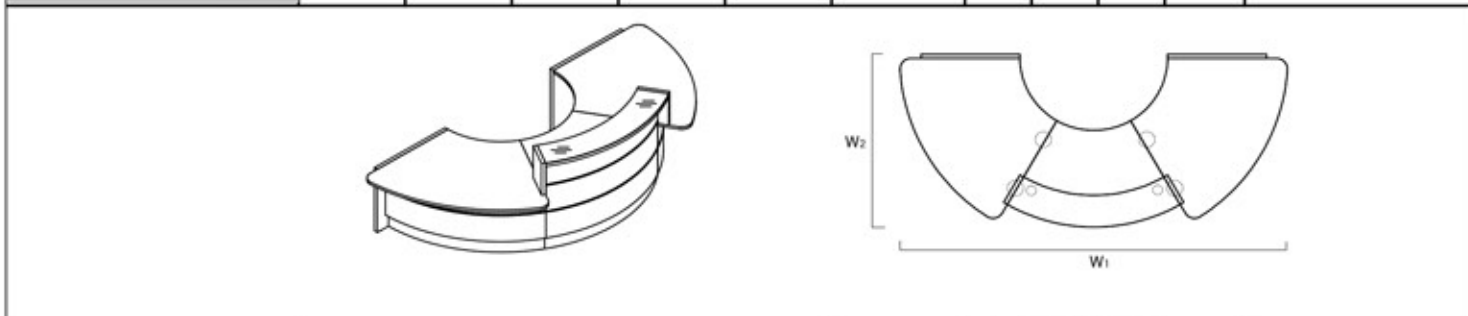
SISTEMAS DE MOSTRADORES DE RECEPCIÓN



REFERENCIA	DIMENSIONES [mm]						⚖️ kg	📦 m3	📦 pcs	COMPONENTES
	W ₁	W ₂	D ₁	D ₂	H					
A LAV06L	4199	1629	-	-	1105		269.5	2.345	20	LANZL+2xLAV54L+LAV52L+LAN1P+2xNL41
B LAV07L	4199	1629	-	-	1105		269.5	2.345	20	LANZL+LAV52L+2xLAV54L+LAN1P+2xNL41



REFERENCIA	DIMENSIONES [mm]						⚖️ kg	📦 m3	📦 pcs	COMPONENTES
	W ₁	W ₂	D ₁	D ₂	H					
A LAV08L	3367	1629	-	-	1105		235.3	2.009	16	LANZL+2xLAV54L+LAN3P+LAV66L+LAN5P+2xNL41
B LAV09L	3367	1629	-	-	1105		235.3	2.009	16	LAN5L+LAV56L+LAN4L+2xLAV54L+LAN1P+2xNL41



REFERENCIA	DIMENSIONES [mm]						⚖️ kg	📦 m3	📦 pcs	COMPONENTES
	W ₁	W ₂	D ₁	D ₂	H					
LAV05L	3589	1629	-	-	1105		224.1	1.781	17	LAN5L+2xLAV66L+LAN5L+LAV54L+LAN3P+LAN5P+2xNL41

RECARGO ADICIONAL

CARACTERÍSTICA	PRODUCTO						⚖️ kg	📦 m3	📦 pcs	COMENTARIOS
	LAV06L	LAV07L	LAV08L	LAV09L	LAV05L					
BANDEJA PARA MONITOR X 1							0.1	0.0001	1	
BANDEJA PARA MONITOR X 2							0.9	0.0070	1	
BANDEJA PARA MONITOR X 3							0.9	0.0070	1	

DESCRIPCIÓN:

⚖️ - PESO NETO

📦 - VOLUMEN

📦 - NÚMERO DE PAQUETES