

CARACTERÍSTICAS TÉCNICAS

COLORES

ENCIMERA SUPERIOR, ENCIMERA



26 ALUMINIO
SATINADO



CRISTAL LACOBEL,
PLATA



67 BLANCO
PASTEL



BLANCO, LACOBEL



FRONTAL HPL



31 ROBLE
CANADIENSE



34 CASTAÑO



73 BLANCO BRILLO



74 NARANJA
BRILLO



80 LIMA BRILLO



81 ROJO BURDEOS
BRILLO



102 AMARILLO
BRILLO



108 AZUL BRILLO



127 FUCSIA
BRILLO



148 GRIS



INTERIOR



67 BLANCO
PASTEL



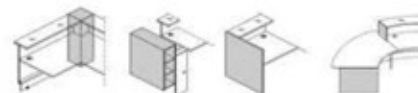
PANELES ESTRUCTURALES DE HPL



73 BLANCO BRILLO



148 GRIS



FRONTAL LAD10



26 ALUMINIO
SATINADO



67 BLANCO
PASTEL



PATA DE APOYO EN LA UNIÓN DE ENCIMERAS NL41



M009 ALUMINIO
SEMI-MATE



M015 BLANCO
SEMI-MATE



ARMARIO PARA MOSTRADORES DE RECEPCIÓN



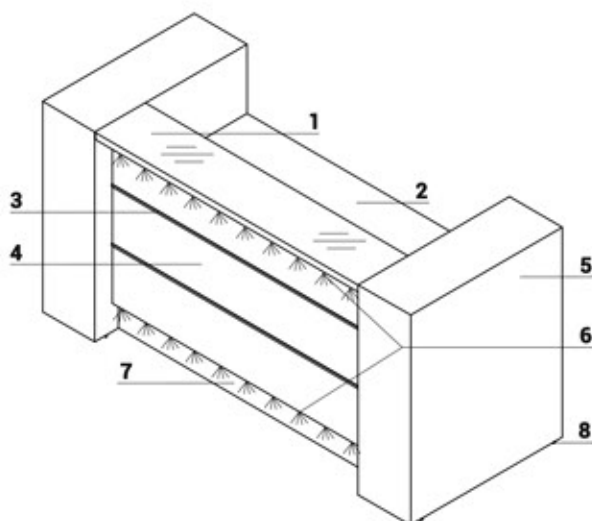
26 ALUMINIO
SATINADO



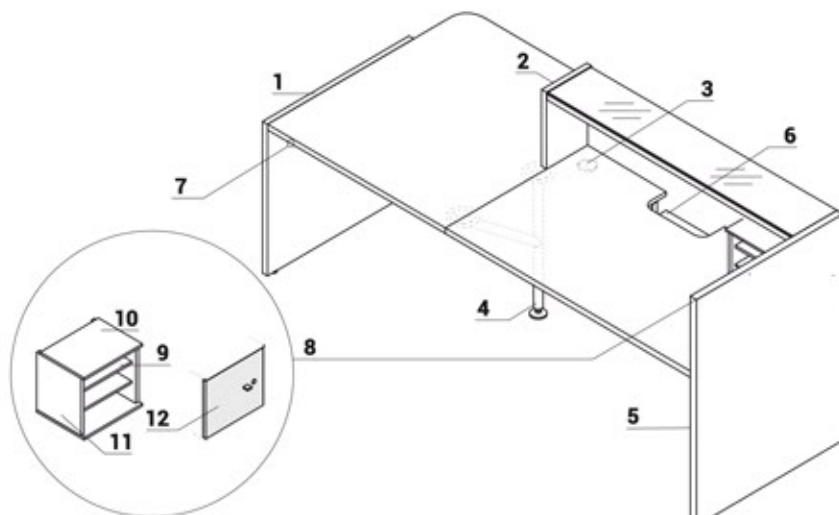
67 BLANCO
PASTEL



CARACTERÍSTICAS TÉCNICAS



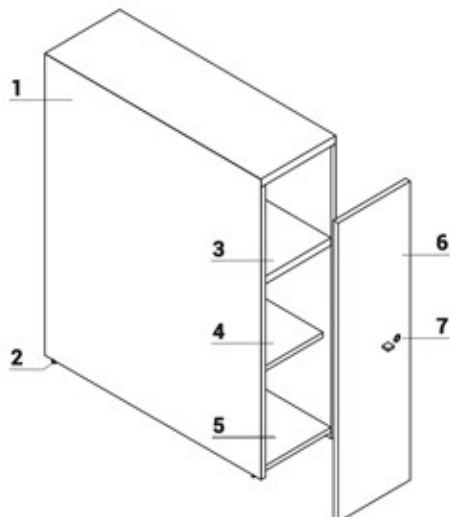
1. Encimera - MFC 36mm con cristal LACOBEL 4mm - se pide por separado
2. Encimera - MFC 28mm, cantos PVC - con o sin rebajes pasacables
3. Franja decorativa - PVC, color M009- aluminio semi-mate
4. Frontal - HPL brillo 3mm
5. Armario como elemento final - MFC 18mm, cantos PVC
6. Iluminación LED – En toda la longitud del mostrador, color blanco frío (tono azulado)
7. Kick plate - HPL - aluminio pulido
8. Nivelación - 0-5mm



1. Panel lateral bajo - HPL brillo - 38mm
2. Panel lateral de unión entre paneles altos y bajos - HPL brillo - 38mm
3. Tapones pasacables - Ø80mm
4. Pata de apoyo NE41 - metálica, requerida para la unión de encimeras. Colores: M015 – blanco semi-mate, M009 – Aluminio semi-mate, color según color de en
5. Panel lateral alto - HPL brillo - 38mm
6. Opción con recargo - encimera con bandeja inferior para monitor - MFC 28mm, canto PVC
7. Interruptor
8. LMS05 - armario para mostrador de recepción; se pide por separado
9. Estante - MFC 18mm, cantos PVC
10. Encimera - MFC 12mm, cantos PVC
11. Cuerpo - MFC 18mm, cantos PVC
12. Opcional: frontal con cerradura - universal (izda, dcha.) - MFC 18mm, cantos PVC; - se pide por separado

ATENCIÓN - parte interior del frontal en blanco

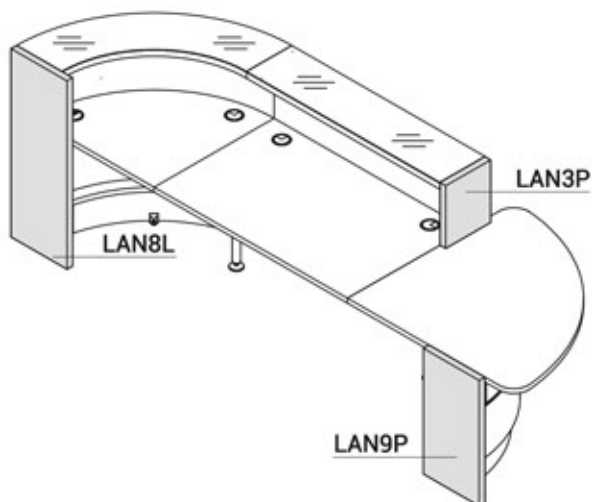
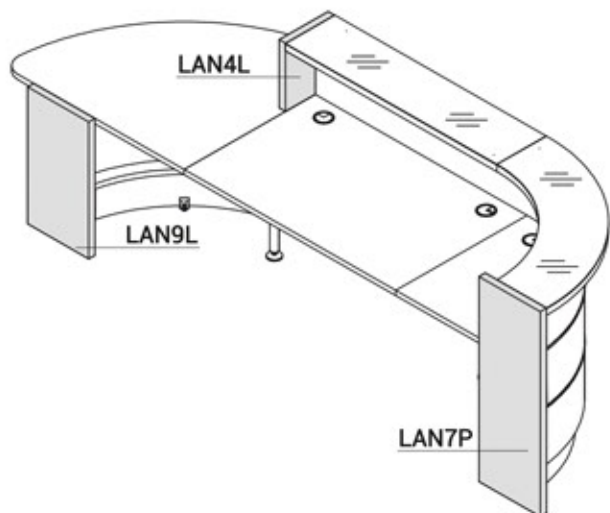
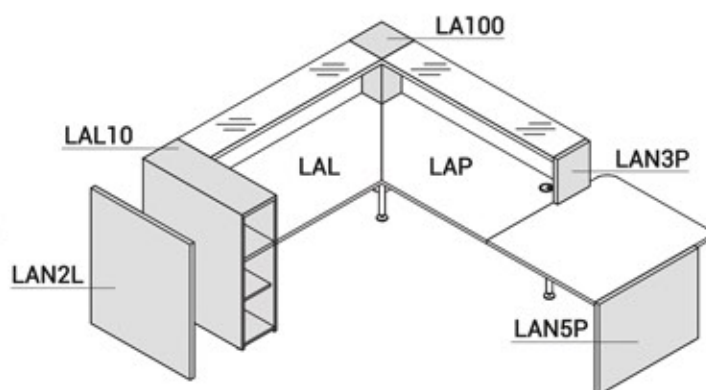
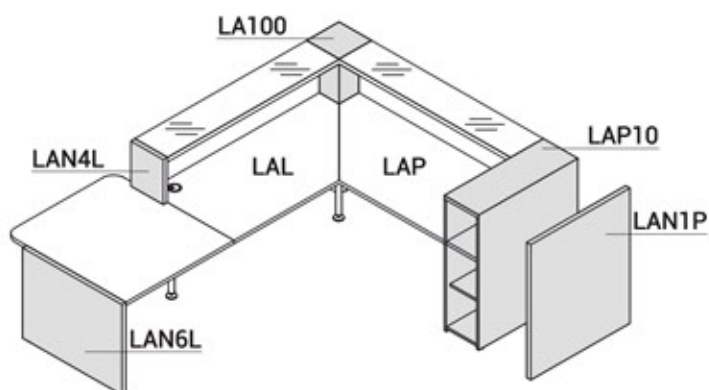
ARMARIO FINAL



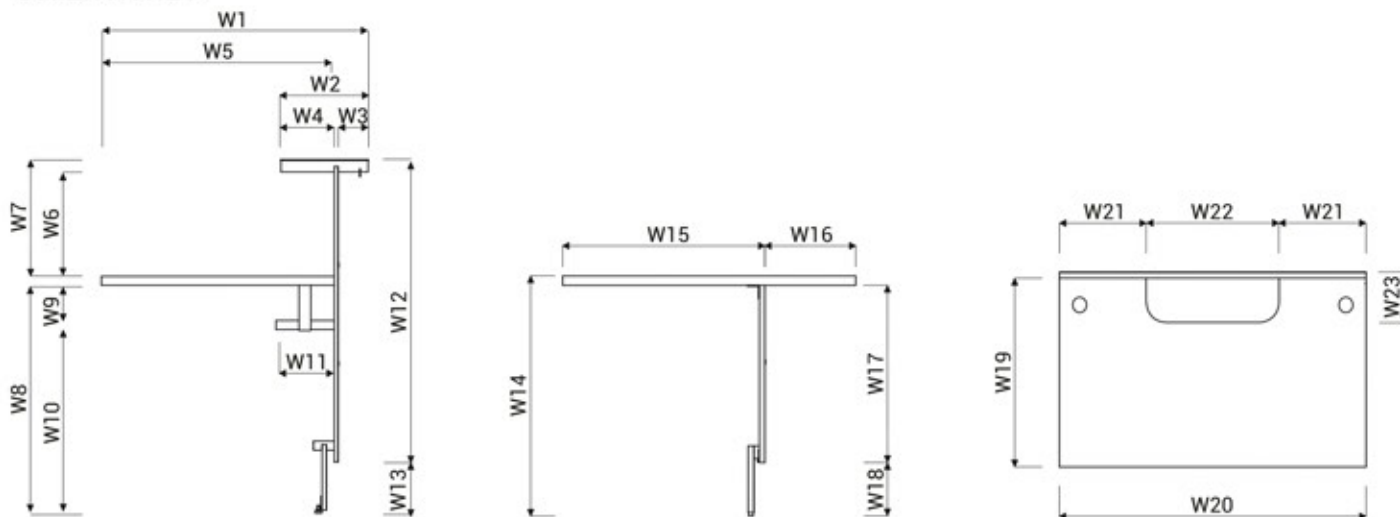
1. Armario como elemento final - MFC 18mm, cantos PVC
2. Nivelación - 0-5mm
3. Estante - MFC 28mm, cantos PVC
4. Estante con posibilidad de regulación de altura - MFC 18mm, cantos PVC
5. Base - MFC 18mm, cantos PVC
6. Frontal opcional LAD10 – MFC 18mm. Universal (izquierda/derecha), se pide por separado
7. Cierre patentado – llave plegable

CARACTERÍSTICAS TÉCNICAS

APLICACIÓN ELEMENTOS FINALES

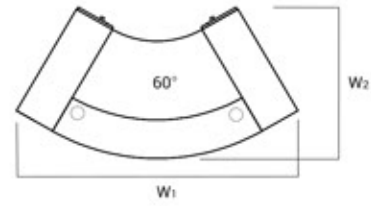


DIMENSIONES

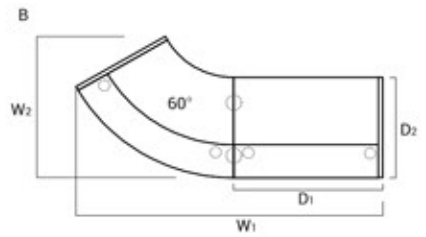
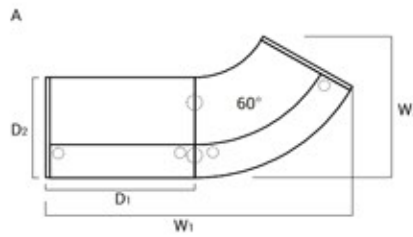


W1 - 916mm | W2 - 300mm | W3 - 103mm | W4 - 183mm | W5 - 800mm | W6 - 324mm | W7 - 364mm | W8 - 712mm | W9 - 110mm | W10 - 574mm | W11 - 200mm | W12 - 944mm | W13 - 150mm | W14 - 740mm | W15 - 814mm | W16 - 300mm | W17 - 580mm | W18 - 160mm | W19 - 800mm | W20 - 1290/1590/2290mm | W21 - 385/535/885mm | W22 - 520mm | W23 - 200mm

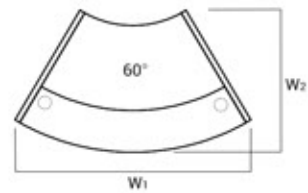
SISTEMAS DE MOSTRADORES DE RECEPCIÓN



REFERENCIA	DIMENSIONES [mm]					kg	m3	pcs	COMPONENTES
	W ₁	W ₂	D ₁	D ₂	H				
LAV74L	2151	1183	-	-	1105	176.5	1.427	9	LAD10+LAL10+LAV64L+LAP10+LAD10



REFERENCIA	DIMENSIONES [mm]					kg	m3	pcs	COMPONENTES
	W ₁	W ₂	D ₁	D ₂	H				
A LAV78L	2733	1292	1328	917	1105	178.1	1.071	13	LAN2L+LAV64L+LA13L+LAN1P+NL41
B LAV79L	2733	1292	1328	917	1105	178.1	1.071	13	LAN2L+LA13L+LAV64L+LAN1P+NL41
A LAV80L	3033	1292	1628	917	1105	191.5	1.118	13	LAN2L+LAV64L+LA18L+LAN1P+NL41
B LAV81L	3033	1292	1628	917	1105	191.5	1.118	13	LAN2L+LA18L+LAV64L+LAN1P+NL41
A LAV82L	3733	1292	2318	917	1105	218.0	1.242	14	LAN2L+LAV64L+LA23L+LAN1P+NL41
B LAV83L	3733	1292	2318	917	1105	218.0	1.242	14	LAN2L+LA23L+LAV64L+LAN1P+NL41



REFERENCIA	DIMENSIONES [mm]					kg	m3	pcs	COMPONENTES
	W ₁	W ₂	D ₁	D ₂	H				
LAV54L	1666	1029	-	-	1105	119.5	0.779	7	LAN2L+LAV64L+LAN1P

RECARGO ADICIONAL

CARACTERÍSTICA	PRODUCTO							kg	m3	pcs	COMENTARIOS
	LAV74L	LAV78L	LAV79L	LAV80L	LAV81L	LAV82L	LAV83L				
BANDEJA PARA MONITOR X 1								0.1	0.0001	1	
BANDEJA PARA MONITOR X 2								0.9	0.0070	1	

DESCRIPCIÓN:

- PESO NETO

- VOLUMEN

- NÚMERO DE PAQUETES