

CARACTERÍSTICAS TÉCNICAS

COLORES

ENCIMERA SUPERIOR, ENCIMERA



26 ALUMINIO
SATINADO



CRISTAL LACOBEL,
PLATA



67 BLANCO
PASTEL



BLANCO, LACOBEL



FRONTAL HPL



31 ROBLE
CANADIENSE



34 CASTAÑO



73 BLANCO BRILLO



74 NARANJA
BRILLO



80 LIMA BRILLO



81 ROJO BURDEOS
BRILLO



102 AMARILLO
BRILLO



108 AZUL BRILLO



127 FUCSIA
BRILLO



148 GRIS



INTERIOR



67 BLANCO
PASTEL



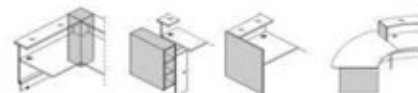
PANELES ESTRUCTURALES DE HPL



73 BLANCO BRILLO



148 GRIS



FRONTAL LAD10



26 ALUMINIO
SATINADO



67 BLANCO
PASTEL



PATA DE APOYO EN LA UNIÓN DE ENCIMERAS NL41



M009 ALUMINIO
SEMI-MATE



M015 BLANCO
SEMI-MATE



ARMARIO PARA MOSTRADORES DE RECEPCIÓN



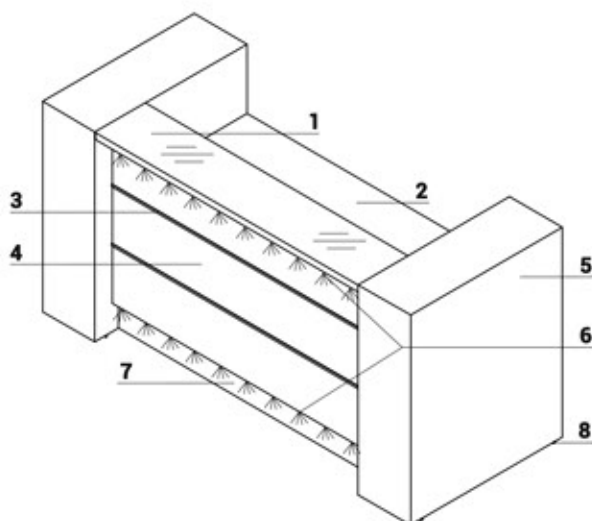
26 ALUMINIO
SATINADO



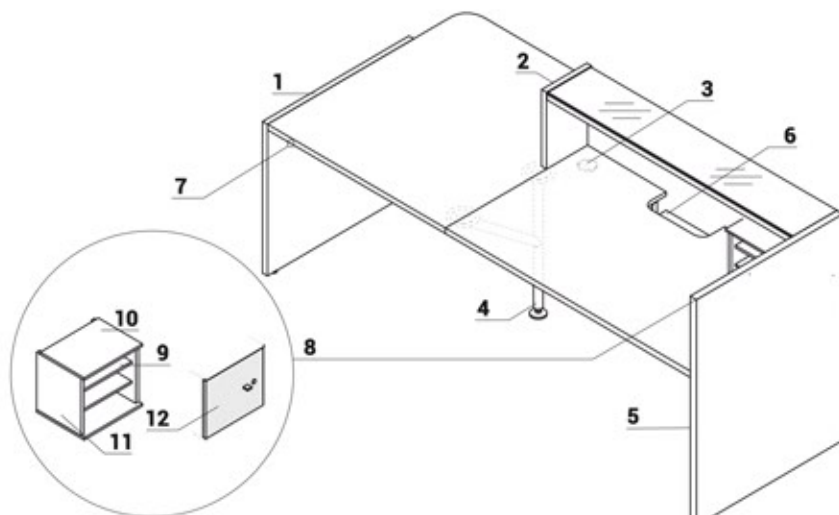
67 BLANCO
PASTEL



CARACTERÍSTICAS TÉCNICAS



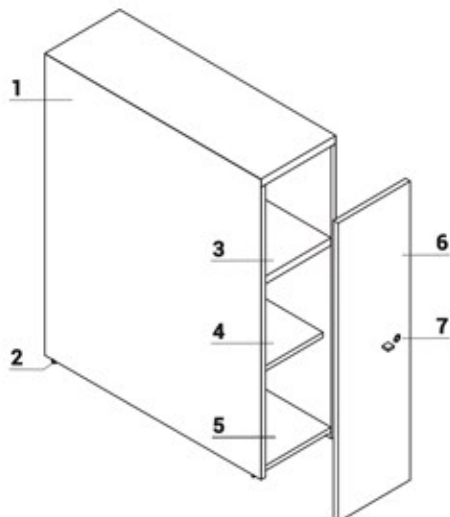
1. Encimera - MFC 36mm con cristal LACOBEL 4mm - se pide por separado
2. Encimera - MFC 28mm, cantos PVC - con o sin rebajes pasacables
3. Franja decorativa - PVC, color M009- aluminio semi-mate
4. Frontal - HPL brillo 3mm
5. Armario como elemento final - MFC 18mm, cantos PVC
6. Iluminación LED – En toda la longitud del mostrador, color blanco frío (tono azulado)
7. Kick plate - HPL - aluminio pulido
8. Nivelación - 0-5mm



1. Panel lateral bajo - HPL brillo - 38mm
2. Panel lateral de unión entre paneles altos y bajos - HPL brillo - 38mm
3. Tapones pasacables - Ø80mm
4. Pata de apoyo NE41 - metálica, requerida para la unión de encimeras. Colores: M015 – blanco semi-mate, M009 – Aluminio semi-mate, color según color de en
5. Panel lateral alto - HPL brillo - 38mm
6. Opción con recargo - encimera con bandeja inferior para monitor - MFC 28mm, canto PVC
7. Interruptor
8. LMS05 - armario para mostrador de recepción; se pide por separado
9. Estante - MFC 18mm, cantos PVC
10. Encimera - MFC 12mm, cantos PVC
11. Cuerpo - MFC 18mm, cantos PVC
12. Opcional: frontal con cerradura - universal (izda, dcha.) - MFC 18mm, cantos PVC; - se pide por separado

ATENCIÓN - parte interior del frontal en blanco

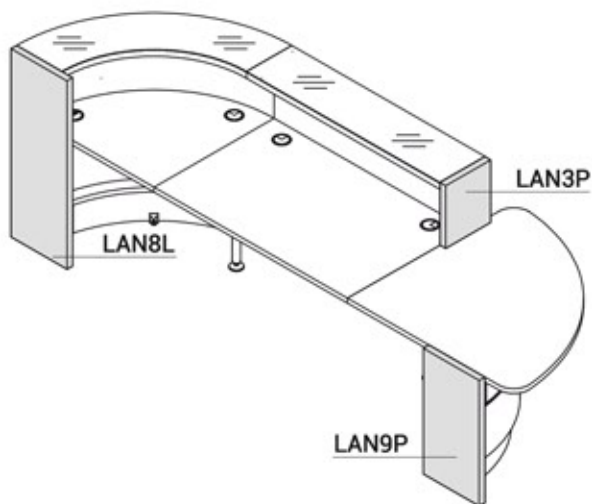
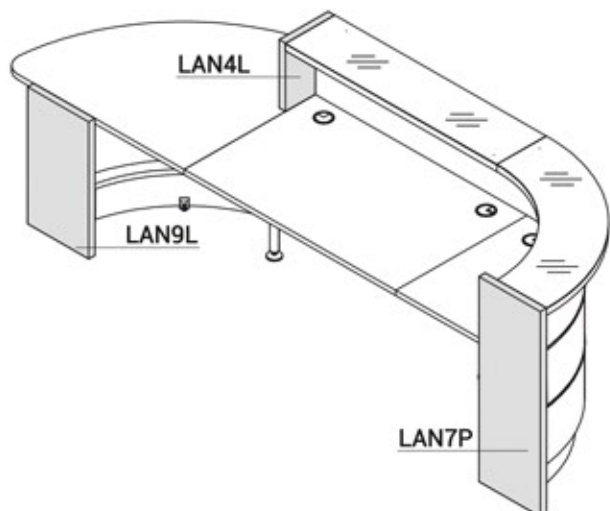
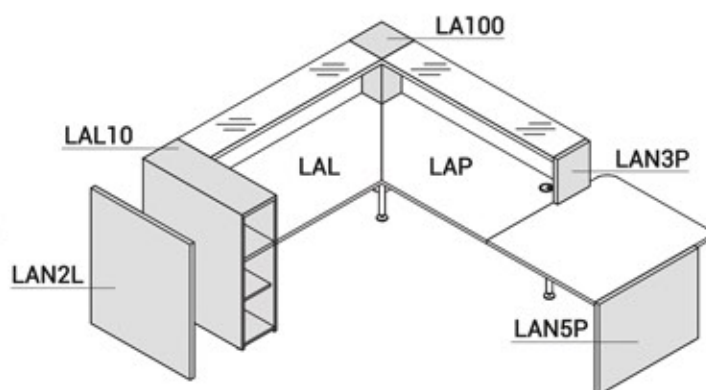
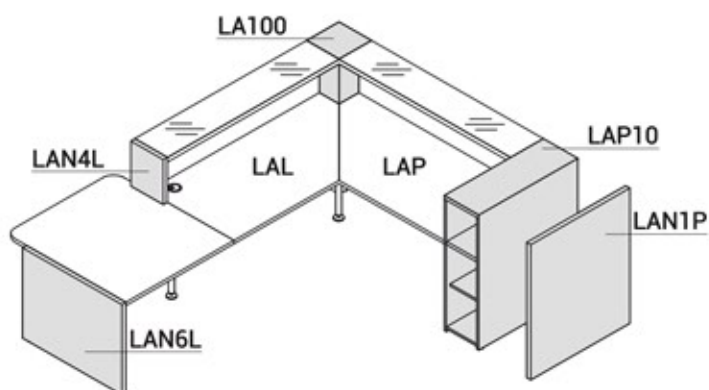
ARMARIO FINAL



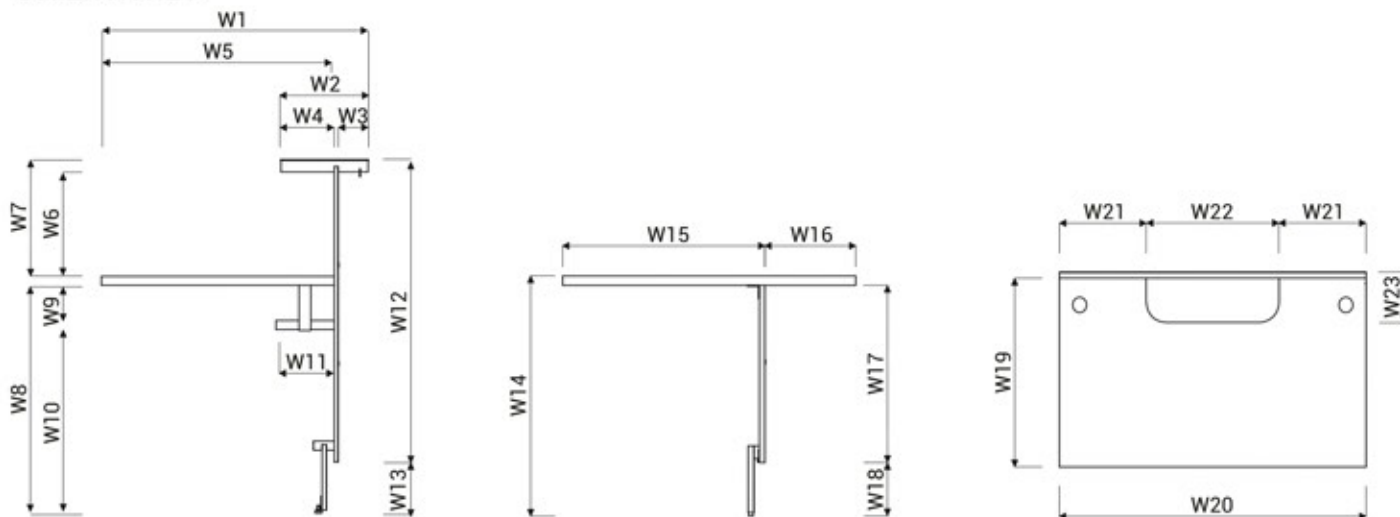
1. Armario como elemento final - MFC 18mm, cantos PVC
2. Nivelación - 0-5mm
3. Estante - MFC 28mm, cantos PVC
4. Estante con posibilidad de regulación de altura - MFC 18mm, cantos PVC
5. Base - MFC 18mm, cantos PVC
6. Frontal opcional LAD10 – MFC 18mm. Universal (izquierda/derecha), se pide por separado
7. Cierre patentado – llave plegable

CARACTERÍSTICAS TÉCNICAS

APLICACIÓN ELEMENTOS FINALES

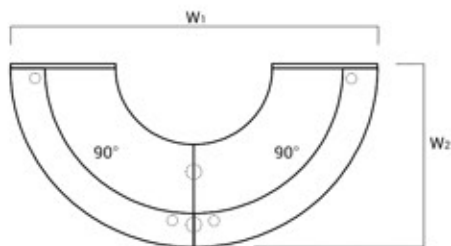
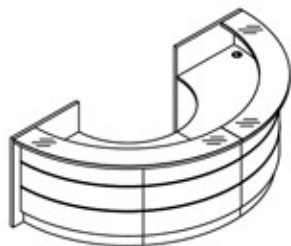


DIMENSIONES

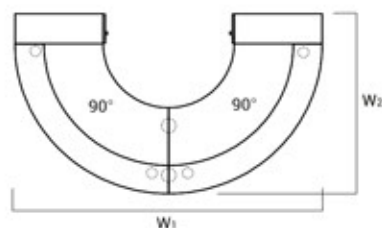
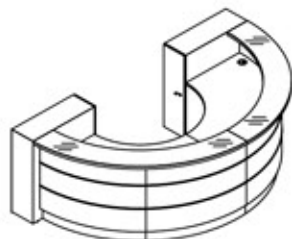


W1 - 916mm | W2 - 300mm | W3 - 103mm | W4 - 183mm | W5 - 800mm | W6 - 324mm | W7 - 364mm | W8 - 712mm | W9 - 110mm | W10 - 574mm | W11 - 200mm | W12 - 944mm | W13 - 150mm | W14 - 740mm | W15 - 814mm | W16 - 300mm | W17 - 580mm | W18 - 160mm | W19 - 800mm | W20 - 1290/1590/2290mm | W21 - 385/535/885mm | W22 - 520mm | W23 - 200mm

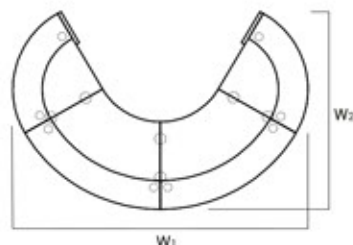
SISTEMAS DE MOSTRADORES DE RECEPCIÓN



REFERENCIA	DIMENSIONES [mm]						kg	m3	pcs	COMPONENTES
	W ₁	W ₂	D ₁	D ₂	H					
LAV52L	3202	1639	-	-	1105		271.0	2.261	15	LAN2L+2xLAV90L+LAN1P+NL41



REFERENCIA	DIMENSIONES [mm]						kg	m3	pcs	COMPONENTES
	W ₁	W ₂	D ₁	D ₂	H					
LAV61L	3202	1919	-	-	1105		322.0	2.898	15	LAD10+LAL10+2xLAV90L+LAP10+LAD10+NL41



REFERENCIA	DIMENSIONES [mm]						kg	m3	pcs	COMPONENTES
	W ₁	W ₂	D ₁	D ₂	H					
LAV04L	3202	3006	-	-	1105		250.0	2.312	23	LAN8L+2xLAV70L+2xLAV64L+LAN7P+3xNL41

RECARGO ADICIONAL

CARACTERÍSTICA	PRODUCTO								kg	m3	pcs	COMENTARIOS
	LAV52L	LAV61L	LAV04L									
BANDEJA PARA MONITOR X 1									0.1	0.0001	1	
BANDEJA PARA MONITOR X 2									0.9	0.0070	1	

DESCRIPCIÓN:

- PESO NETO

- VOLUMEN

- NÚMERO DE PAQUETES