

**CARACTERÍSTICAS TÉCNICAS**

**COLORES**

**CUERPO, FRONTAL, ENCIMERA SUPERIOR**



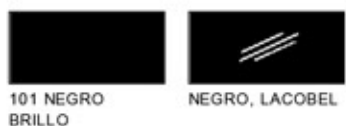
**PANELES ESTRUCTURALES DE HPL**



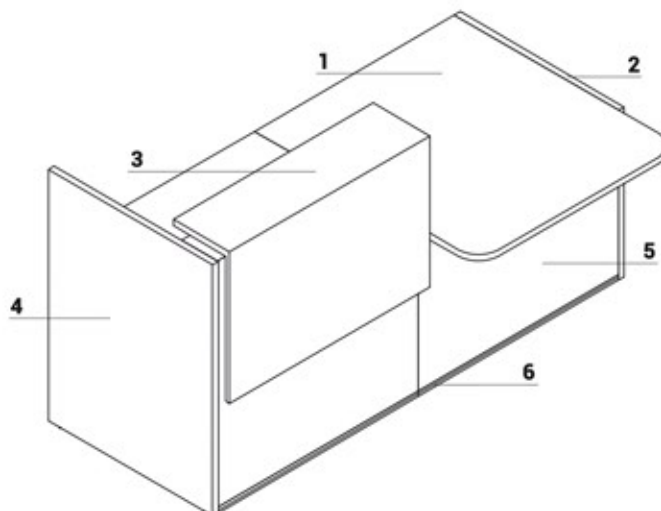
**UNIDAD ESQUINERA**



**ELEMENTO DECORATIVO OPCIONAL CON LUZ**

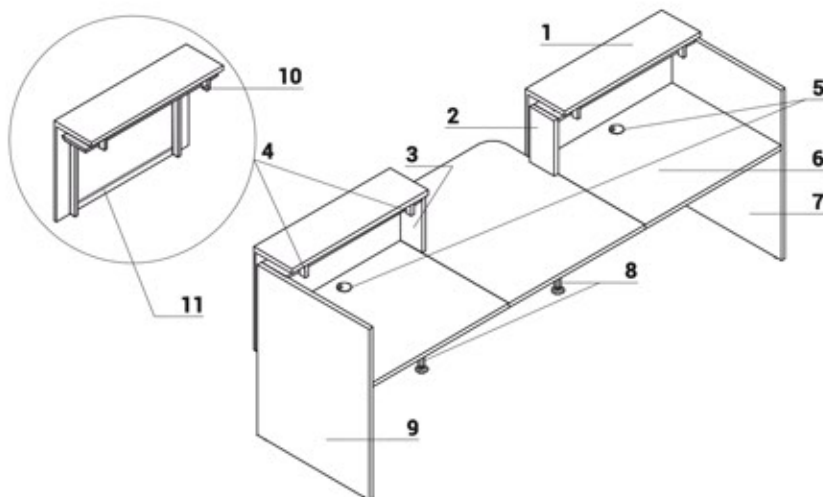


**PATA DE APOYO EN LA UNIÓN DE ENCIMERAS NL41**

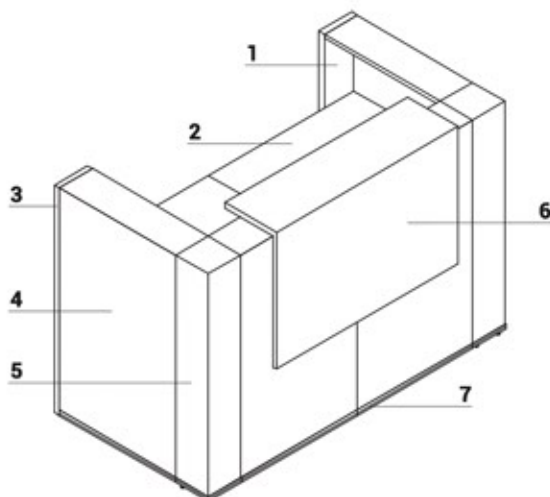


1. Encimera - MFC 28mm, cantos PVC - con o sin rebajes pasacables
2. Panel lateral bajo - MFC 28mm, cantos PVC
3. Elemento opcional con iluminación - encimera melamina 28mm con cristal LACOBEL 4mm, frontal melamina 18mm, todo en HPL brillante.
4. Panel lateral alto - MFC 28mm, cantos PVC
5. Frontal - MFC 18mm, cantos PVC
6. Franja decorativa - PVC, color M009- aluminio semi-mate

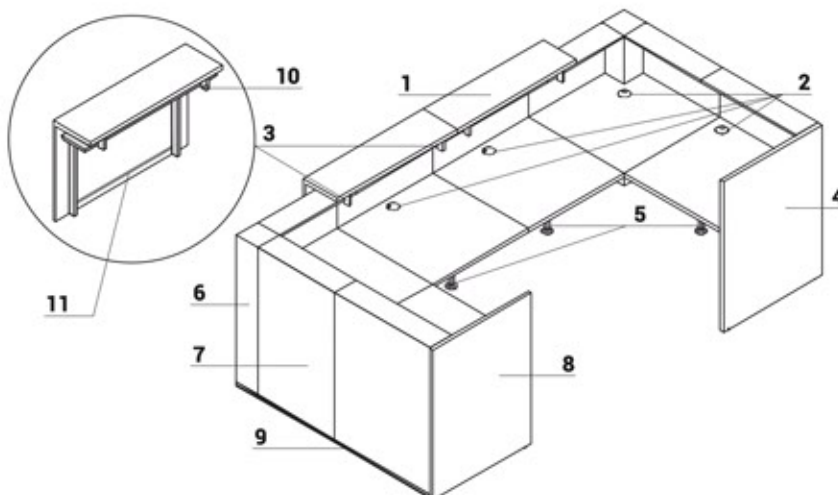
CARACTERÍSTICAS TÉCNICAS



1. **Elemento opcional con iluminación** - encimera melamina 28mm con cristal LACOBEL 4mm, frontal melamina 18mm, todo en HPL brillante.
2. Panel lateral de unión entre frentes bajos y altos - MFC 28mm, cantos PVC
3. Panel lateral de unión entre frentes bajos y altos - MFC 28mm, cantos PVC
4. Estructura para elemento opcional con iluminación - metal lacado, color blanco
5. **Tapones pasacables** - Ø80mm
6. **Encimera** - MFC 28mm, cantos PVC - con o sin rebajes pasacables
7. **Panel lateral alto** - MFC 28mm, cantos PVC
8. **Pata de apoyo NL41** - necesaria en la unión de encimeras
9. **Panel lateral alto** - MFC 28mm, cantos PVC
10. Interruptor
11. Iluminación LED – En toda la longitud del mostrador, color blanco frío (tono azulado)

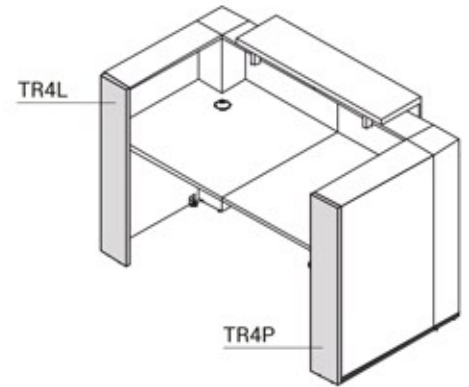
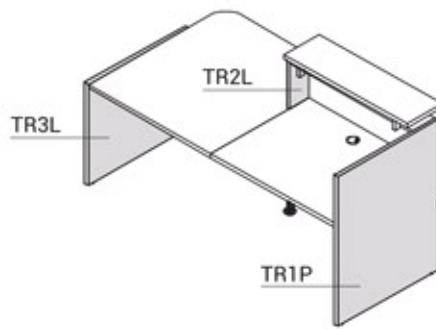
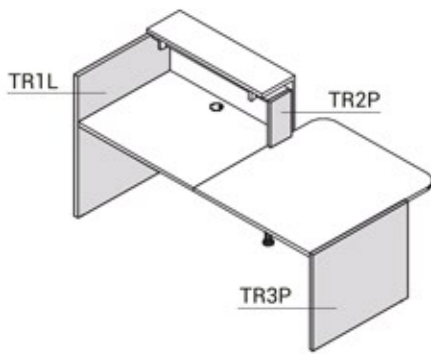


1. **Panel lateral alto** - MFC 28mm, cantos PVC
2. **Encimera** - MFC 28mm, cantos PVC - con o sin rebajes pasacables
3. **Panel lateral alto** - MFC 28mm, cantos PVC
4. **Frontal** - MFC 18mm, cantos PVC
5. **Esquina** - tablero de melamina cubierto por HPL brillo
6. **Elemento opcional con iluminación** - encimera melamina 28mm con cristal LACOBEL 4mm, frontal melamina 18mm, todo en HPL brillante.
7. **Franja decorativa** - PVC, color M009- aluminio semi-mate

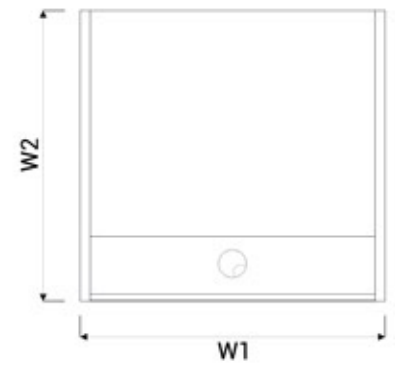
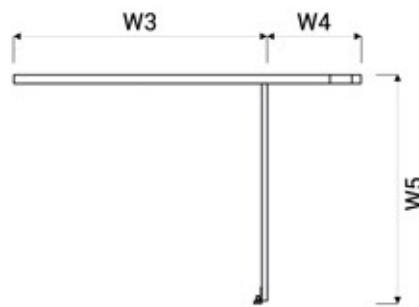
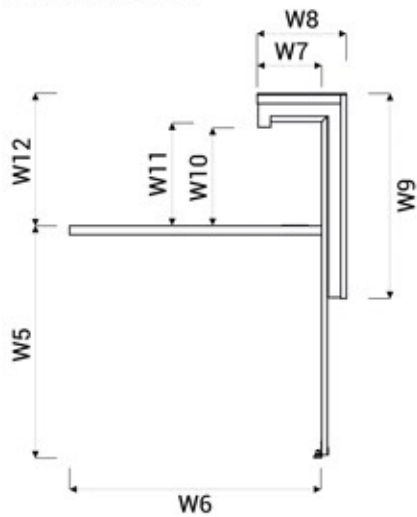


1. **Elemento opcional con iluminación** - encimera melamina 28mm con cristal LACOBEL 4mm, frontal melamina 18mm, todo en HPL brillante.
2. **Tapones pasacables** - Ø80mm
3. Estructura para elemento opcional con iluminación - metal lacado, color blanco
4. **Panel lateral alto** - MFC 28mm, cantos PVC
5. **Pata de apoyo NL41** - necesaria en la unión de encimeras
6. **Esquina** - tablero de melamina cubierto por HPL brillo
7. **Frontal** - MFC 18mm, cantos PVC
8. **Panel lateral alto** - MFC 28mm, cantos PVC
9. **Franja decorativa** - PVC, color M009- aluminio semi-mate
10. Interruptor
11. Iluminación LED – En toda la longitud del mostrador, color blanco frío (tono azulado)

## CARACTERÍSTICAS TÉCNICAS

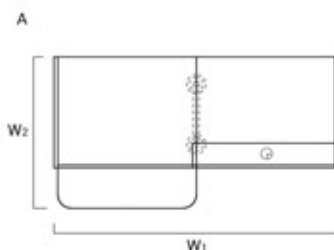
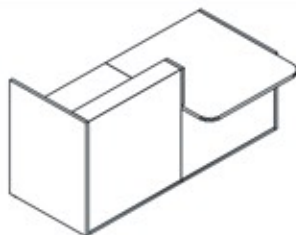


## DIMENSIONES

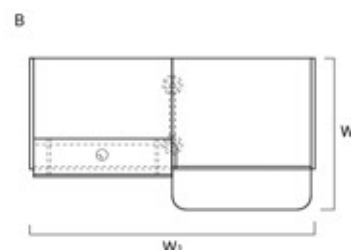
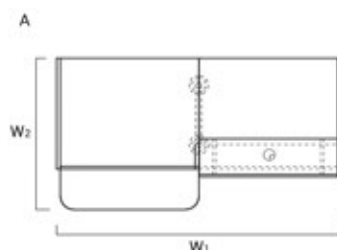
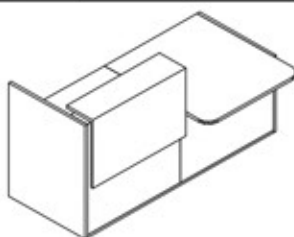


W1 - 856mm | W2 - 820mm | W3 - 818mm | W4 - 302mm | W5 - 740mm | W6 - 800mm | W7 - 205mm | W8 - 282mm | W9 - 650mm | W10 - 315mm | W11 - 322mm | W12 - 419mm

## SISTEMAS DE MOSTRADORES DE RECEPCIÓN



REFERENCIA	DIMENSIONES [mm]					kg	m3	pcs	COMPONENTES
	W <sub>1</sub>	W <sub>2</sub>	D <sub>1</sub>	D <sub>2</sub>	H				
A TRA136L	2056	1120	-	-	1090	94.5	0.283	6	TR1L+TR10+TR2P+TR11+TR3P+NL41
B TRA136P	2056	1120	-	-	1090	94.5	0.284	6	TR3L+TR11+TR2L+TR10+TR1P+NL41
A TRA137L	2256	1120	-	-	1090	98.5	0.295	6	TR1L+TR12+TR2P+TR11+TR3P+NL41
B TRA137P	2256	1120	-	-	1090	98.5	0.296	6	TR3L+TR11+TR2L+TR12+TR1P+NL41
A TRA138L	2456	1120	-	-	1090	100.5	0.308	6	TR1L+TR14+TR2P+TR11+TR3P+NL41
B TRA138P	2456	1120	-	-	1090	100.5	0.308	6	TR3L+TR11+TR2L+TR14+TR1P+NL41



REFERENCIA	DIMENSIONES [mm]					kg	m3	pcs	COMPONENTES
	W <sub>1</sub>	W <sub>2</sub>	D <sub>1</sub>	D <sub>2</sub>	H				
A TRA36L	2056	1120	-	-	1159	111.5	0.467	7	TR1L+TR10+TR2P+TR11+TR3P+TR99+NL41
B TRA36P	2056	1120	-	-	1159	111.5	0.467	7	TR3L+TR11+TR2L+TR10+TR1P+TR99+NL41
A TRA37L	2256	1120	-	-	1159	115.5	0.479	7	TR1L+TR12+TR2P+TR11+TR3P+TR99+NL41
B TRA37P	2256	1120	-	-	1159	115.5	0.479	7	TR3L+TR11+TR2L+TR12+TR1P+TR99+NL41
A TRA38L	2456	1120	-	-	1159	117.5	0.491	7	TR1L+TR14+TR2P+TR11+TR3P+TR99+NL41
B TRA38P	2456	1120	-	-	1159	117.5	0.492	7	TR3L+TR11+TR2L+TR14+TR1P+TR99+NL41

DESCRIPCIÓN:

- PESO NETO

- VOLUMEN

- NÚMERO DE PAQUETES