

CARACTERÍSTICAS TÉCNICAS

COLORES

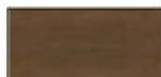
CUERPO, FRONTAL, ENCIMERA SUPERIOR



31 ROBLE CANADIENSE



67 BLANCO PASTEL



106 NOGAL



PANELES ESTRUCTURALES DE HPL



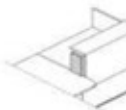
31 ROBLE CANADIENSE



67 BLANCO PASTEL



106 NOGAL



UNIDAD ESQUINERA



73 BLANCO BRILLO



101 NEGRO BRILLO



155 ANTRACITA BRILLO



ELEMENTO DECORATIVO OPCIONAL CON LUZ



73 BLANCO BRILLO



BLANCO, LACOBEL



101 NEGRO BRILLO



NEGRO, LACOBEL



155 ANTRACITA BRILLO



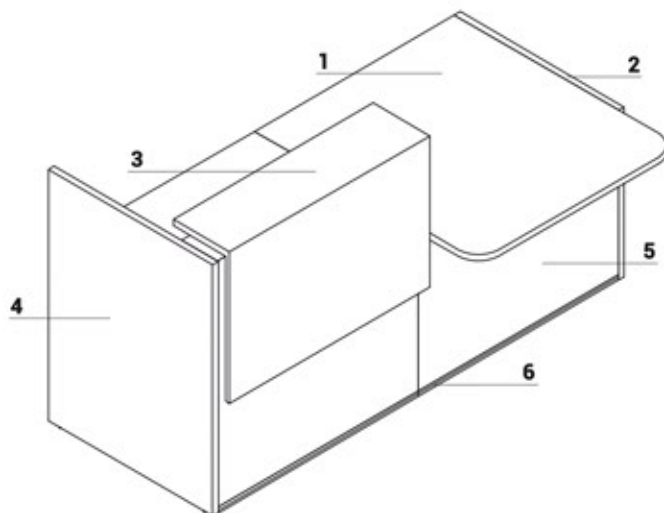
ANTRACITA, LACOBEL



PATA DE APOYO EN LA UNIÓN DE ENCIMERAS NL41

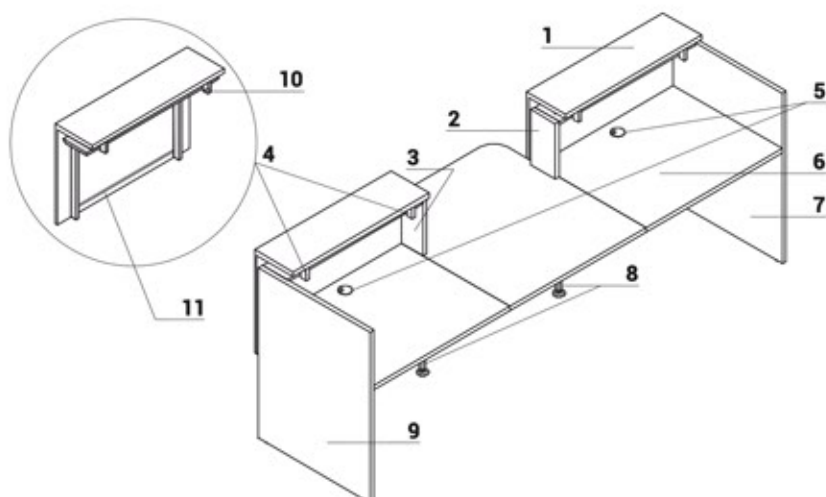


M015 BLANCO SEMI-MATE

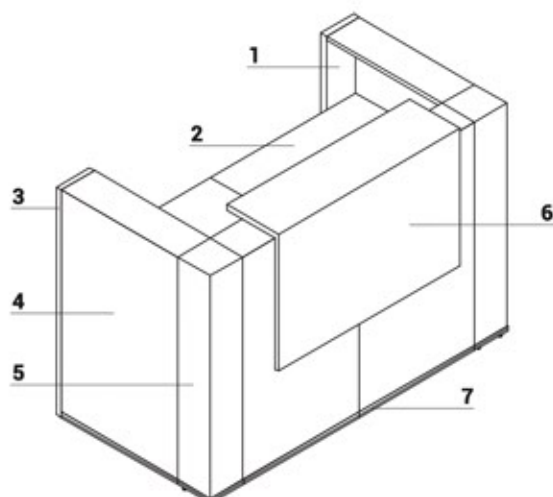


1. Encimera - MFC 28mm, cantos PVC - con o sin rebajes pasacables
2. Panel lateral bajo - MFC 28mm, cantos PVC
3. Elemento opcional con iluminación - encimera melamina 28mm con cristal LACOBEL 4mm, frontal melamina 18mm, todo en HPL brillante.
4. Panel lateral alto - MFC 28mm, cantos PVC
5. Frontal - MFC 18mm, cantos PVC
6. Franja decorativa - PVC, color M009- aluminio semi-mate

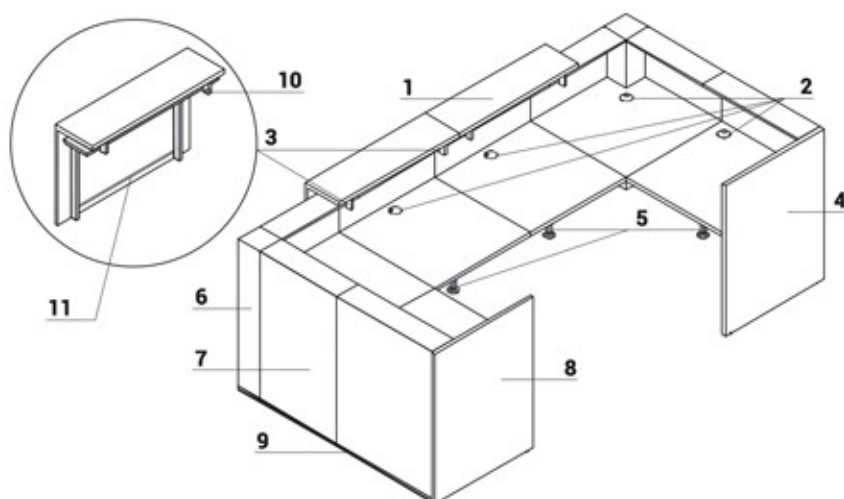
CARACTERÍSTICAS TÉCNICAS



1. **Elemento opcional con iluminación** - encimera melamina 28mm con cristal LACOBEL 4mm, frontal melamina 18mm, todo en HPL brillante.
2. Panel lateral de unión entre frentes bajos y altos - MFC 28mm, cantos PVC
3. Panel lateral de unión entre frentes bajos y altos - MFC 28mm, cantos PVC
4. Estructura para elemento opcional con iluminación - metal lacado, color blanco
5. **Tapones pasacables** - Ø80mm
6. **Encimera** - MFC 28mm, cantos PVC - con o sin rebajes pasacables
7. **Panel lateral alto** - MFC 28mm, cantos PVC
8. **Pata de apoyo NL41** - necesaria en la unión de encimeras
9. **Panel lateral alto** - MFC 28mm, cantos PVC
10. Interruptor
11. Iluminación LED – En toda la longitud del mostrador, color blanco frío (tono azulado)

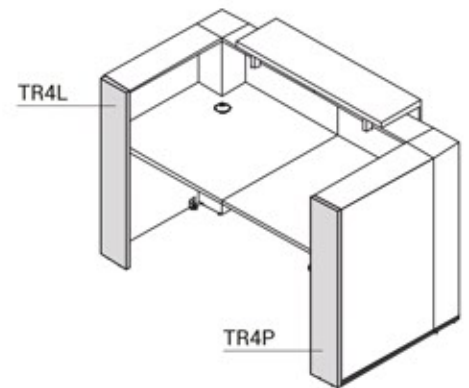
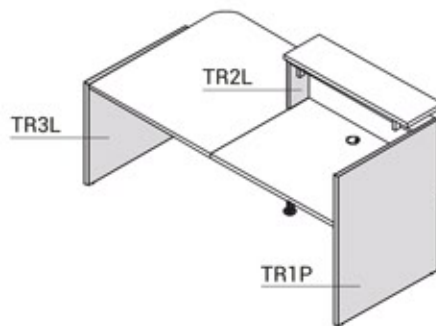
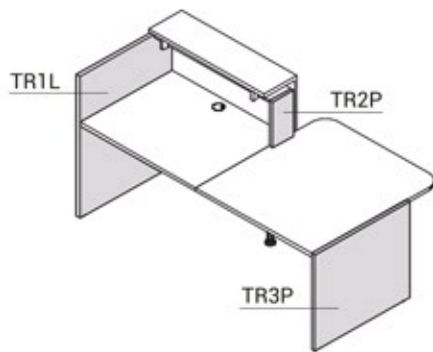


1. **Panel lateral alto** - MFC 28mm, cantos PVC
2. **Encimera** - MFC 28mm, cantos PVC - con o sin rebajes pasacables
3. **Panel lateral alto** - MFC 28mm, cantos PVC
4. **Frontal** - MFC 18mm, cantos PVC
5. **Esquina** - tablero de melamina cubierto por HPL brillo
6. **Elemento opcional con iluminación** - encimera melamina 28mm con cristal LACOBEL 4mm, frontal melamina 18mm, todo en HPL brillante.
7. **Franja decorativa** - PVC, color M009- aluminio semi-mate

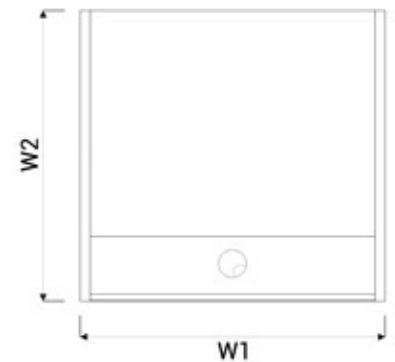
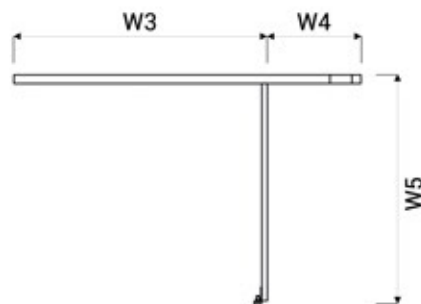
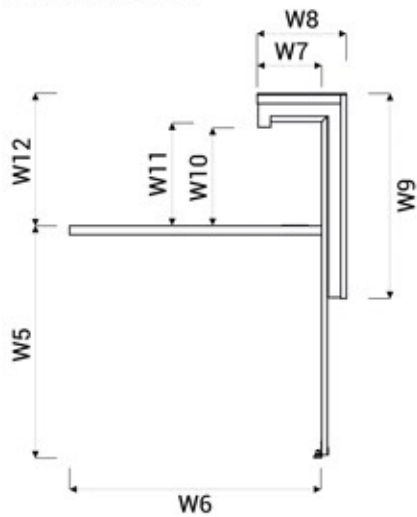


1. **Elemento opcional con iluminación** - encimera melamina 28mm con cristal LACOBEL 4mm, frontal melamina 18mm, todo en HPL brillante.
2. **Tapones pasacables** - Ø80mm
3. Estructura para elemento opcional con iluminación - metal lacado, color blanco
4. **Panel lateral alto** - MFC 28mm, cantos PVC
5. **Pata de apoyo NL41** - necesaria en la unión de encimeras
6. **Esquina** - tablero de melamina cubierto por HPL brillo
7. **Frontal** - MFC 18mm, cantos PVC
8. **Panel lateral alto** - MFC 28mm, cantos PVC
9. **Franja decorativa** - PVC, color M009- aluminio semi-mate
10. Interruptor
11. Iluminación LED – En toda la longitud del mostrador, color blanco frío (tono azulado)

CARACTERÍSTICAS TÉCNICAS

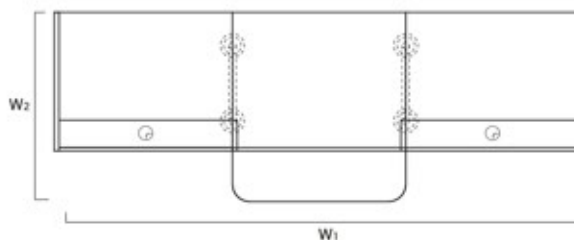
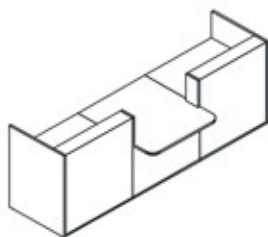


DIMENSIONES

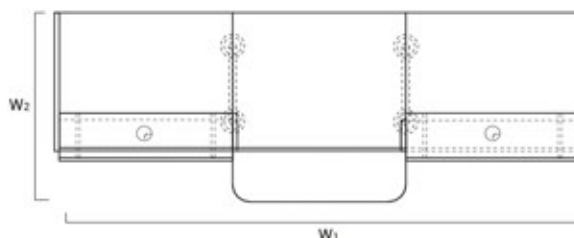
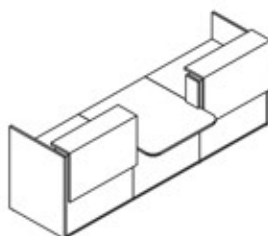


W1 - 856mm | W2 - 820mm | W3 - 818mm | W4 - 302mm | W5 - 740mm | W6 - 800mm | W7 - 205mm | W8 - 282mm | W9 - 650mm | W10 - 315mm | W11 - 322mm | W12 - 419mm

SISTEMAS DE MOSTRADORES DE RECEPCIÓN



REFERENCIA	DIMENSIONES [mm]										COMPONENTES
	W ₁	W ₂	D ₁	D ₂	H						
TRA133	3056	1120	-	-	1090		135.0	0.426	9		TR12+TR10+TR2P+TR11+TR2L +TR10+TR1P+2xNL41
TRA134	3456	1120	-	-	1090		143.0	0.451	9		TR12+TR12+TR2P+TR11+TR2L +TR12+TR1P+2xNL41
TRA135	3856	1120	-	-	1090		147.0	0.475	9		TR12+TR14+TR2P+TR11+TR2L +TR14+TR1P+2xNL41



REFERENCIA	DIMENSIONES [mm]										COMPONENTES
	W ₁	W ₂	D ₁	D ₂	H						
TRA33	3056	1120	-	-	1159		169.0	0.793	11		TR1L+TR10+TR2P+TR11+TR2L +TR10+TR1P+2xTR99+2xNL41
TRA34	3456	1120	-	-	1159		177.0	0.817	11		TR1L+TR12+TR2P+TR11+TR2L +TR12+TR1P+2xTR99+2xNL41
TRA35	3856	1120	-	-	1159		181.0	0.841	11		TR1L+TR14+TR2P+TR11+TR2L +TR14+TR1P+2xTR99+2xNL41

DESCRIPCIÓN:

- PESO NETO

- VOLUMEN

- NÚMERO DE PAQUETES