

CARACTERÍSTICAS TÉCNICAS

COLORES

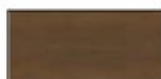
CUERPO, FRONTAL, ENCIMERA SUPERIOR



31 ROBLE
CANADIENSE



67 BLANCO
PASTEL



106 NOGAL



PANELES ESTRUCTURALES DE HPL



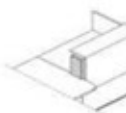
31 ROBLE
CANADIENSE



67 BLANCO
PASTEL



106 NOGAL



UNIDAD ESQUINERA



73 BLANCO
BRILLO



101 NEGRO
BRILLO



155 ANTRACITA
BRILLO



ELEMENTO DECORATIVO OPCIONAL CON LUZ



73 BLANCO
BRILLO



BLANCO, LACOBEL



101 NEGRO
BRILLO



NEGRO, LACOBEL



155 ANTRACITA
BRILLO



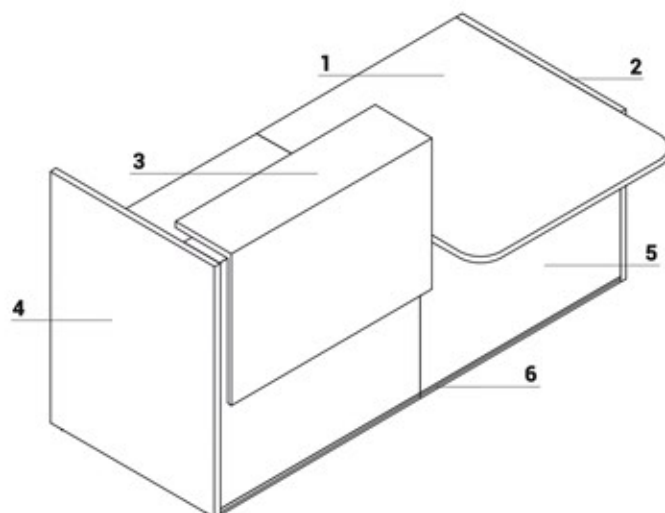
ANTRACITA,
LACOBEL



PATA DE APOYO EN LA UNIÓN DE ENCIMERAS NL41

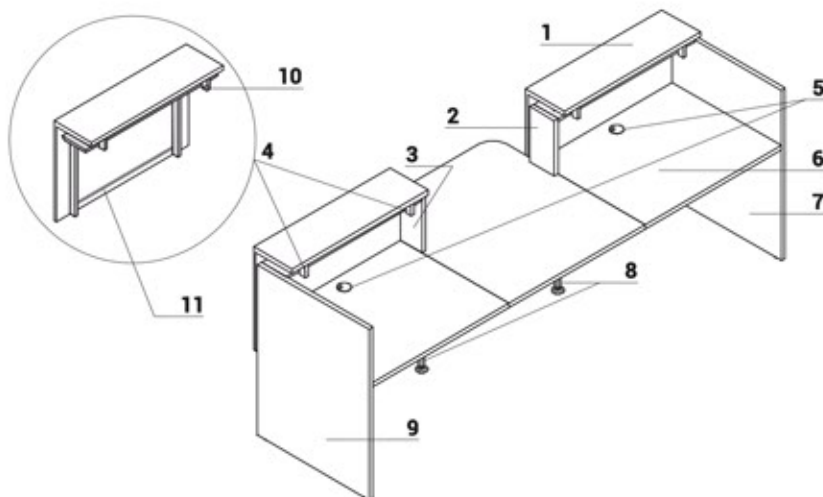


M015 BLANCO
SEMI-MATE

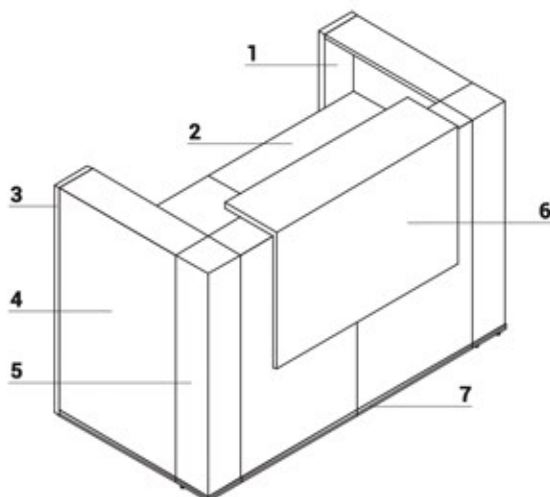


1. Encimera - MFC 28mm, cantos PVC - con o sin rebajes pasacables
2. Panel lateral bajo - MFC 28mm, cantos PVC
3. Elemento opcional con iluminación - encimera melamina 28mm con cristal LACOBEL 4mm, frontal melamina 18mm, todo en HPL brillante.
4. Panel lateral alto - MFC 28mm, cantos PVC
5. Frontal - MFC 18mm, cantos PVC
6. Franja decorativa - PVC, color M009- aluminio semi-mate

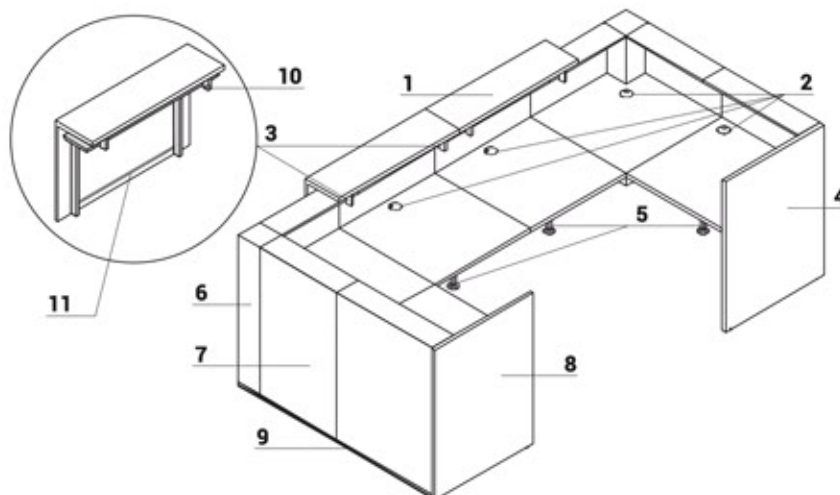
CARACTERÍSTICAS TÉCNICAS



1. **Elemento opcional con iluminación** - encimera melamina 28mm con cristal LACOBEL 4mm, frontal melamina 18mm, todo en HPL brillante.
2. Panel lateral de unión entre frentes bajos y altos - MFC 28mm, cantos PVC
3. Panel lateral de unión entre frentes bajos y altos - MFC 28mm, cantos PVC
4. Estructura para elemento opcional con iluminación - metal lacado, color blanco
5. **Tapones pasacables** - Ø80mm
6. **Encimera** - MFC 28mm, cantos PVC - con o sin rebajes pasacables
7. **Panel lateral alto** - MFC 28mm, cantos PVC
8. **Pata de apoyo NL41** - necesaria en la unión de encimeras
9. **Panel lateral alto** - MFC 28mm, cantos PVC
10. Interruptor
11. Iluminación LED – En toda la longitud del mostrador, color blanco frío (tono azulado)

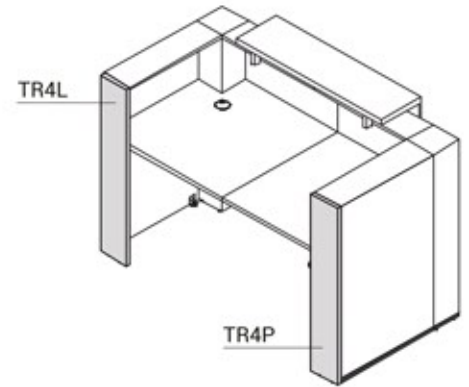
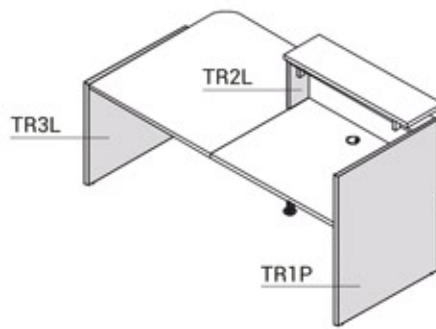
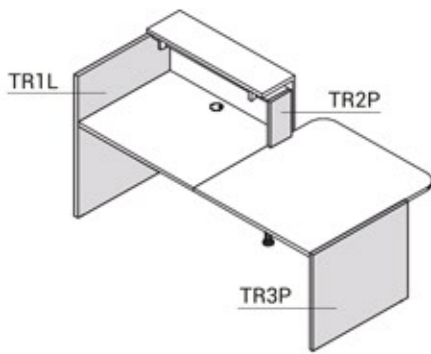


1. **Panel lateral alto** - MFC 28mm, cantos PVC
2. **Encimera** - MFC 28mm, cantos PVC - con o sin rebajes pasacables
3. **Panel lateral alto** - MFC 28mm, cantos PVC
4. **Frontal** - MFC 18mm, cantos PVC
5. **Esquina** - tablero de melamina cubierto por HPL brillo
6. **Elemento opcional con iluminación** - encimera melamina 28mm con cristal LACOBEL 4mm, frontal melamina 18mm, todo en HPL brillante.
7. **Franja decorativa** - PVC, color M009- aluminio semi-mate

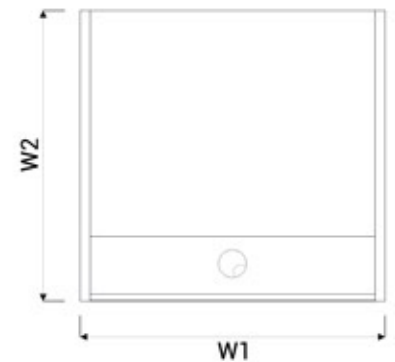
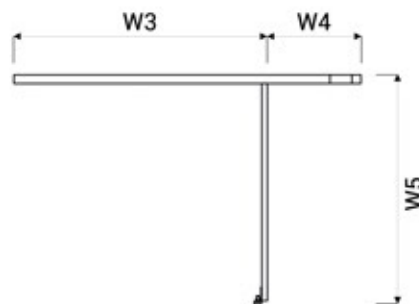
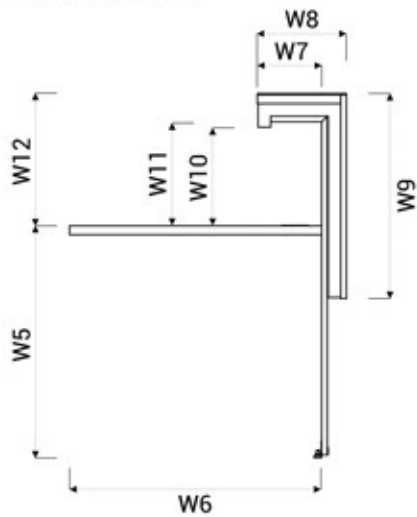


1. **Elemento opcional con iluminación** - encimera melamina 28mm con cristal LACOBEL 4mm, frontal melamina 18mm, todo en HPL brillante.
2. **Tapones pasacables** - Ø80mm
3. Estructura para elemento opcional con iluminación - metal lacado, color blanco
4. **Panel lateral alto** - MFC 28mm, cantos PVC
5. **Pata de apoyo NL41** - necesaria en la unión de encimeras
6. **Esquina** - tablero de melamina cubierto por HPL brillo
7. **Frontal** - MFC 18mm, cantos PVC
8. **Panel lateral alto** - MFC 28mm, cantos PVC
9. **Franja decorativa** - PVC, color M009- aluminio semi-mate
10. Interruptor
11. Iluminación LED – En toda la longitud del mostrador, color blanco frío (tono azulado)

CARACTERÍSTICAS TÉCNICAS

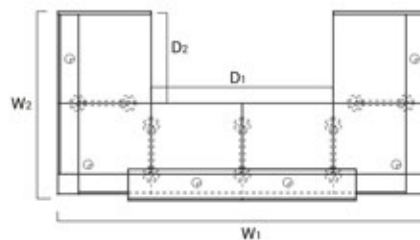
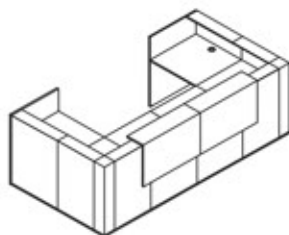


DIMENSIONES

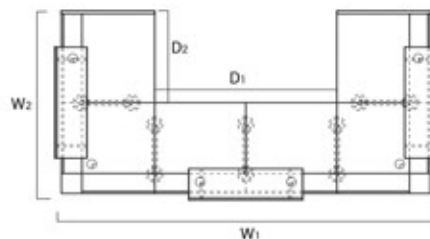
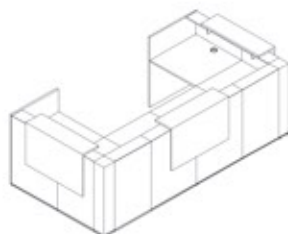


W1 - 856mm | W2 - 820mm | W3 - 818mm | W4 - 302mm | W5 - 740mm | W6 - 800mm | W7 - 205mm | W8 - 282mm | W9 - 650mm | W10 - 315mm | W11 - 322mm | W12 - 419mm

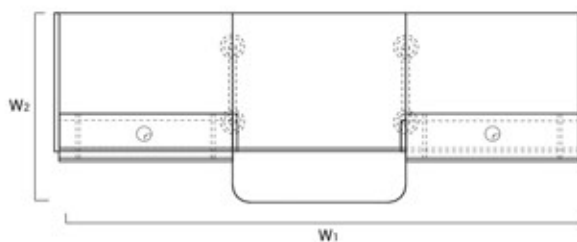
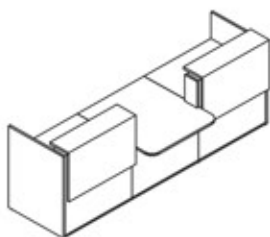
SISTEMAS DE MOSTRADORES DE RECEPCIÓN



REFERENCIA	DIMENSIONES [mm]					kg	m ³	pcs	COMPONENTES
	W ₁	W ₂	D ₁	D ₂	H				
TRA29	3240	1705	-	-	1159	250.0	1.166	17	TR1L+2xTR08+2xTR90+2xTR08+TR1P+2xTR99+5xNL41
TRA30	3640	1705	-	-	1159	264.0	1.190	17	TR1L+2xTR08+2xTR90+2xTR10+TR1P+2xTR99+5xNL41
TRA31	4040	1705	-	-	1159	272.0	1.214	17	TR1L+2xTR08+2xTR90+2xTR12+TR1P+2xTR99+5xNL41
TRA32	4440	1705	-	-	1159	276.0	1.239	17	TR1L+2xTR08+2xTR90+2xTR14+TR1P+2xTR99+5xNL41



REFERENCIA	DIMENSIONES [mm]					kg	m ³	pcs	COMPONENTES
	W ₁	W ₂	D ₁	D ₂	H				
TRA129	3354	1705	-	-	1159	267.0	1.349	18	TR1L+2xTR08+2xTR90+2xTR08+TR1P+3xTR99+5xNL41
TRA130	3754	1705	-	-	1159	281.0	1.374	18	TR1L+2xTR08+2xTR90+2xTR10+TR1P+3xTR99+5xNL41
TRA131	4154	1705	-	-	1159	289.0	1.398	18	TR1L+2xTR08+2xTR90+2xTR12+TR1P+3xTR99+5xNL41
TRA132	4554	1705	-	-	1159	293.0	1.422	18	TR1L+2xTR08+2xTR90+2xTR14+TR1P+3xTR99+5xNL41



REFERENCIA	DIMENSIONES [mm]					kg	m ³	pcs	COMPONENTES
	W ₁	W ₂	D ₁	D ₂	H				
TRA33	3056	1120	-	-	1159	169.0	0.793	11	TR1L+TR10+TR2P+TR11+TR2L+TR10+TR1P+2xTR99+2xNL41
TRA34	3456	1120	-	-	1159	177.0	0.817	11	TR1L+TR12+TR2P+TR11+TR2L+TR12+TR1P+2xTR99+2xNL41
TRA35	3856	1120	-	-	1159	181.0	0.841	11	TR1L+TR14+TR2P+TR11+TR2L+TR14+TR1P+2xTR99+2xNL41

DESCRIPCIÓN:

- PESO NETO

- VOLUMEN

- NÚMERO DE PAQUETES