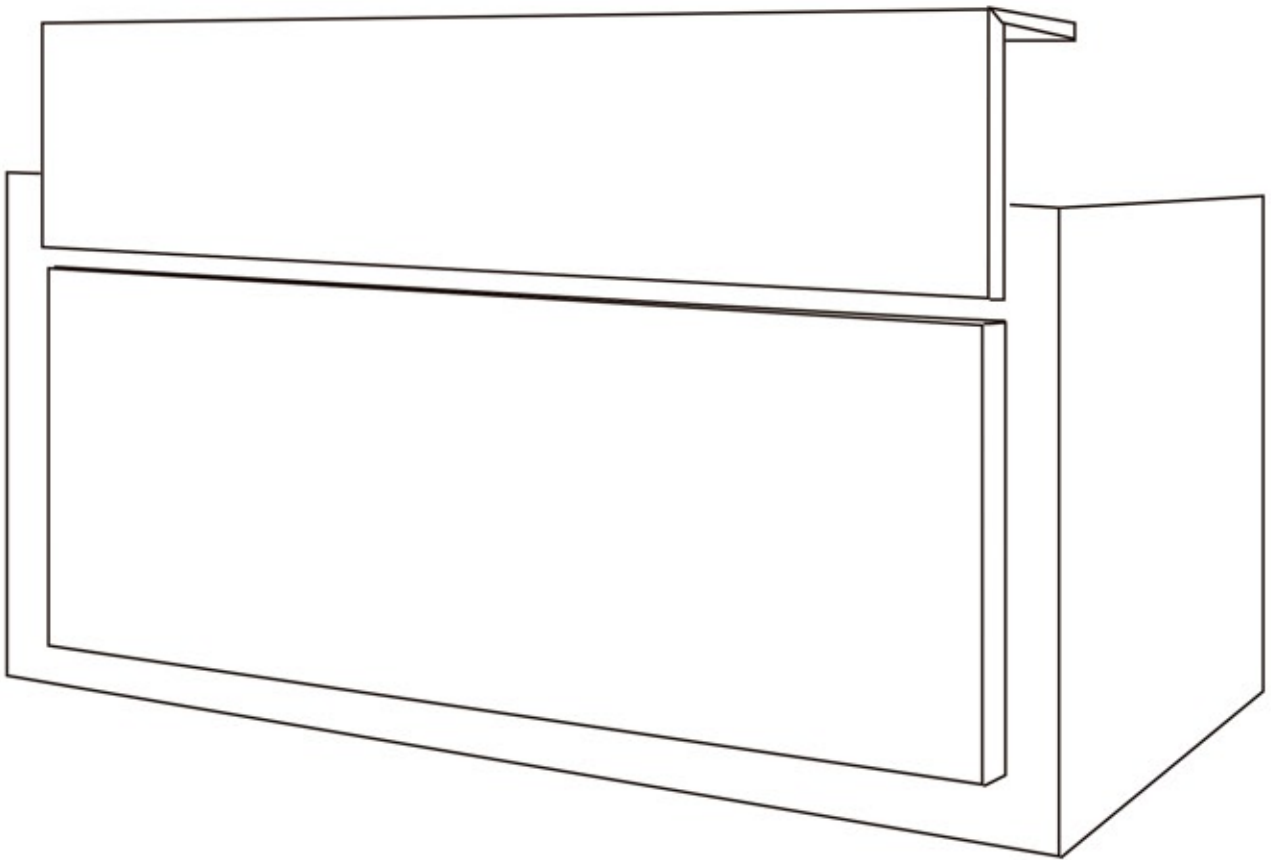


Mostrador AVANT



Mostrador Avant

MOSTRADOR AVANT

Mostrador para oficina AVANT, fabricado de tablero de partículas de 19/25mm de espesor con recubrimiento melamínico. Cantos de ABS aplicados con cola PUR con todas sus aristas redondeadas.

El mostrador AVANT nos ofrece múltiples posibilidades: atención al cliente, punto de atención personalizada, recepción, puesto operativo de trabajo...

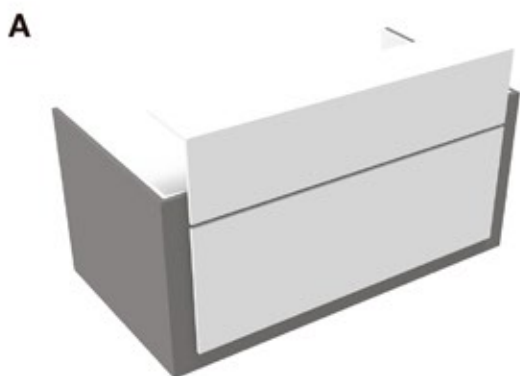
AVANT es un mostrador moderno, funcional y con un añadido de diseño, podemos afirmar que se adapta a cualquier entorno.

Nos encontramos frente a un mostrador único en el mercado, con un abanico de características de serie, que hacen que AVANT sea un mostrador de alto nivel a un precio único:

Mostrador de doble estructura

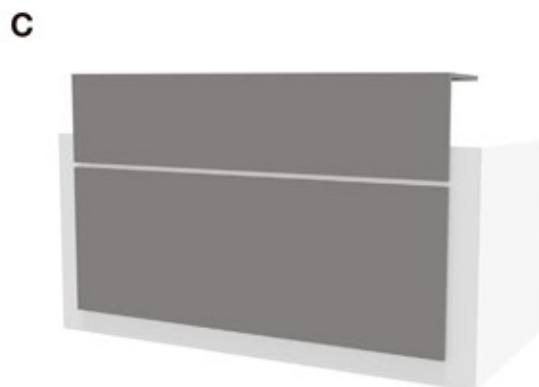
A – Estructura exterior: posibilidad de acabado en melamina Blanca o gris sombra.

B – Estructura interior: posibilidad de acabado en melamina colores a escoger según tarifa de precios.



C – Frontal decorativo acabado en:

- Melamina
- Luxe Supermate
- Luxe



D – Tapa abatible

– el mostrador dispone en la parte superior de una tapa abatible que sirve de pasa cables. Trabaje cómodamente sin que los cables del ordenador, el teléfono queden encima de la superficie de trabajo o en el suelo.



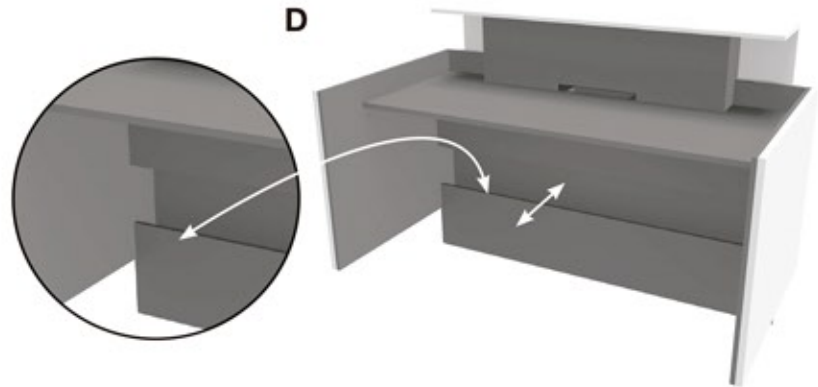
Mostrador Avant

E – Pasa cables

– Con el objetivo de mantener los cables ordenados, dentro de la tapa abatible encontrarán un pasa cables de diámetro 80.

D – Tapa extraíble

– En la parte inferior del mostrador encontramos una tapa extraíble con el objetivo de esconder todas las conexiones eléctricas que se puedan necesitar (ordenador, teclado, impresora...)



De forma opcional podemos añadir al mostrador los siguientes elementos:

1 perfil led

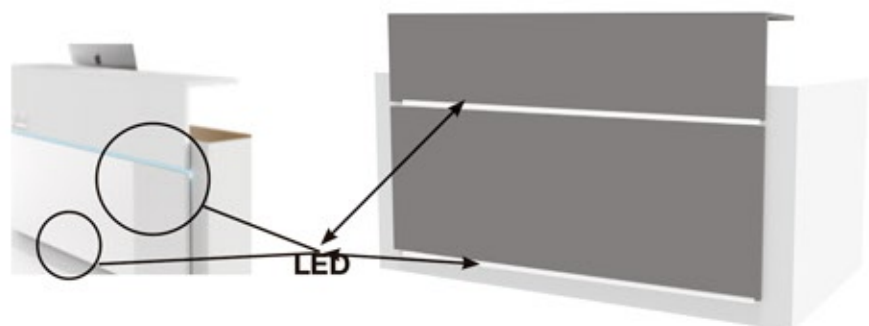
– posicionado en la parte inferior del panel decorativo o bien en la parte superior, y alimentado con un transformador de 15W de potencia.

2 perfiles led

– posicionado uno en la parte superior del panel decorativo y otro en la parte inferior, alimentados con un único transformador de 30W de potencia.

Es importante remarcar que todos los mostradores AVANT se fabrican para que los perfiles led sean incorporados, con lo cual si usted adquiere su mostrador pero incorpora la iluminación led a posteriori no hay ningún problema.

El mostrador también incorpora un interruptor de fácil acceso para poder encender los perfiles led.



Para el mostrador AVANT ofrecemos diferentes configuraciones con diferentes medidas:

Mostrador Avant

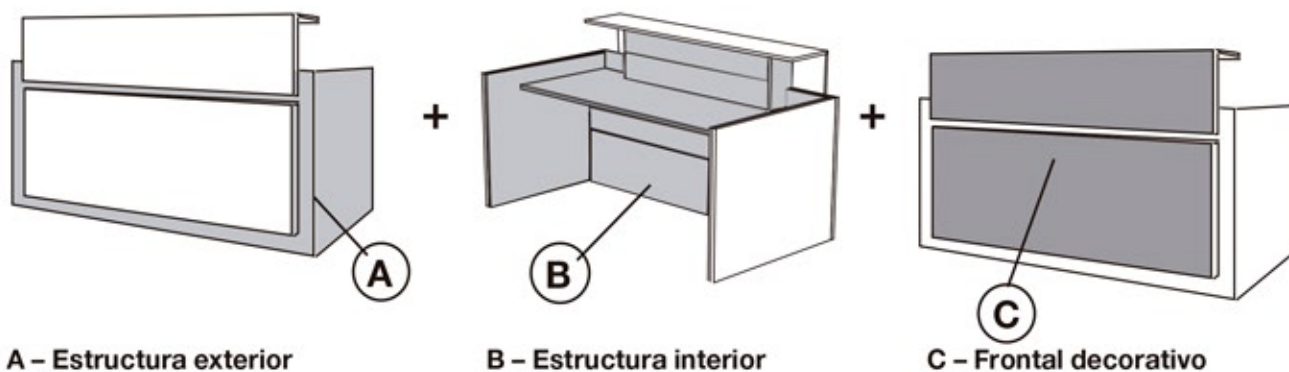
Configuración 1:

Mostrador individual

Mesa mostrador e interior mostrador + Frontal decorativo

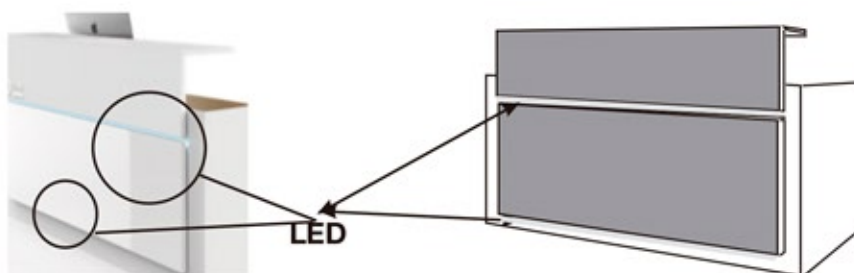
Disponible en diferentes medidas:

Mesa de trabajo de 120, de 140, de 160 y de 180



Opcional:

Led para el frontal del mostrador. (1 perfil o bien 2 perfiles)



Mostrador Avant

(MELAMINA) (A) :

BLANCO	90
GRIS SOMBRA	14

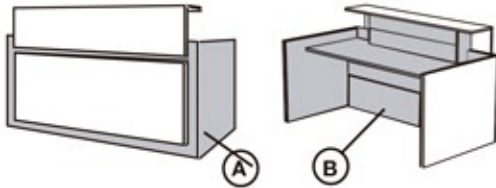
A/B

(MELAMINA) (B) :

ROBLE	70	ROBLE OSCURO	10
GRIS	80	NOGAL	11
ARCE	84	HAYA NATURAL	12
ALUMINIO	87	GRIS SOMBRA	14
BLANCO	90	NEBRASKA	15

Mesa mostrador + interior mostrador

DIMENSIONES
CM



129 x 110 x 103

149 x 110 x 103

169 x 110 x 103

189 x 110 x 103

(A) ESTRUCTURA EXTERIOR
(B) ESTRUCTURA INTERIOR

C

(MELAMINA) (C) :

ROBLE	70	ROBLE OSCURO	10
GRIS	80	NOGAL	11
ARCE	84	HAYA NATURAL	12
ALUMINIO	87	GRIS SOMBRA	14
BLANCO	90	NEBRASKA	15

(LUXE SUPER MATE) (C) :

BLANCO ZENIT	L3416
BASALTO ZENIT	L3406
ANTRACITA METALDECO	L3476

(LUXE ALTO BRILLO) (C) : UNICOLOR MAX

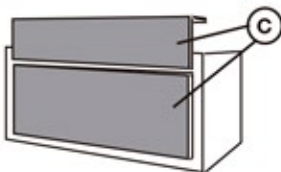
BLANCO	L0016	-
CACHEMIR	L3026	-
NEGRO	L0086	-
BURDEOS	L0136	-
ALUMINIO	L0416	-
CUZCO ORO	L0726	-
OCRE	L3826	-
AZUL	L5366	-
MARMOL BLANCO	L4516	-

Frontal decorativo

DIMENSIONES
CM

MELAMINA 19 MM

LUXE 18 MM



para mostrador 120

para mostrador 140

para mostrador 160

para mostrador 180

(C) ESTRUCTURA EXTERIOR

LED para frontal mostrador

DIMENSIONES
CM



2 POSIBLES POSICIONES

1 Perfil LED para mostrador 120

1 Perfil LED para mostrador 140

1 Perfil LED para mostrador 160

1 Perfil LED para mostrador 180

2 Perfil LED para mostrador 120

2 Perfil LED para mostrador 140

2 Perfil LED para mostrador 160

2 Perfil LED para mostrador 180

POSIBILIDAD DE UBICAR EN LA PARTE INFERIOR DEL ALTILLO O INFERIOR DEL PANEL DECORATIVO