

CARACTERÍSTICAS TÉCNICAS

COLORES

CUERPO



34 CASTAÑO



67 BLANCO PASTEL



FRONTAL HPL



73 BLANCO BRILLO



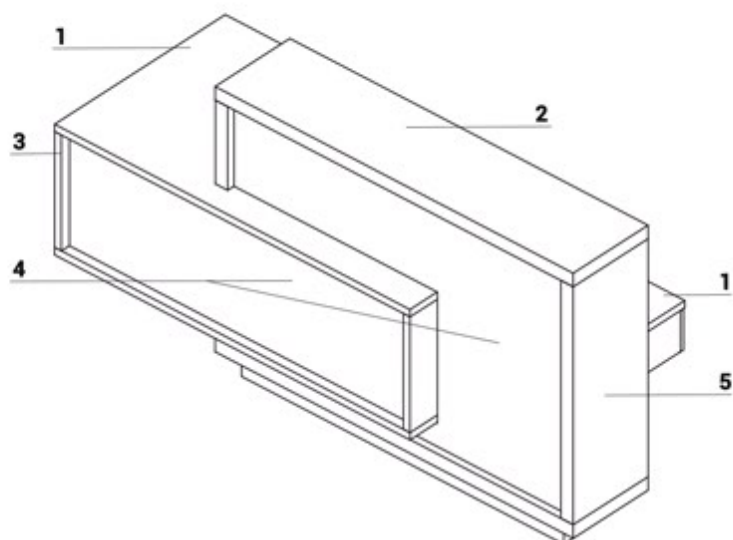
74 NARANJA BRILLO



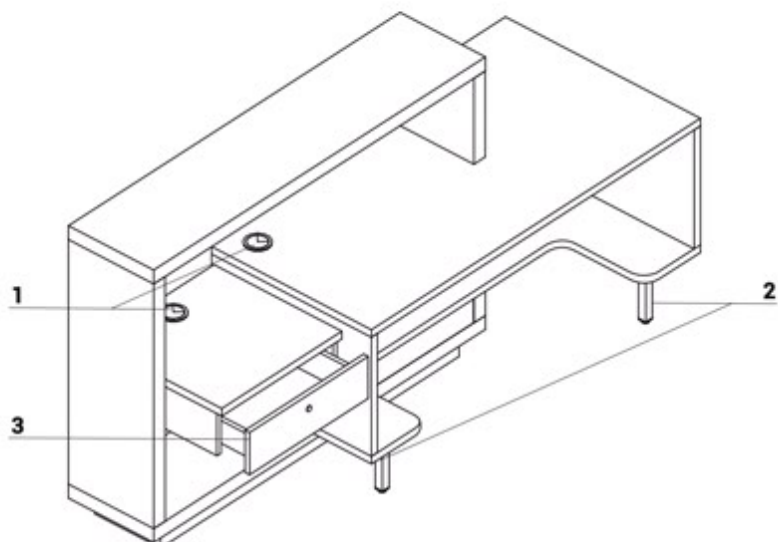
80 LIMA BRILLO



81 ROJO BURDEOS BRILLO



1. Encimera - MFC 28mm, cantos PVC - con o sin rebajes pasacables
2. Encimera - MFC 52mm (12+12+28mm), cantos PVC
3. Cuerpo - MFC 28mm, cantos PVC
4. Frontal - HPL brillo, cantos PVC
5. Cuerpo - MFC 52mm, cantos PVC



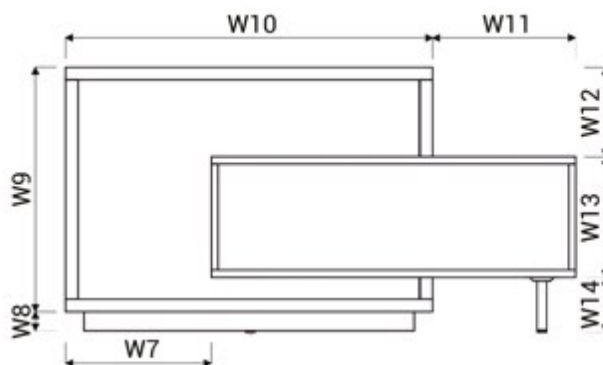
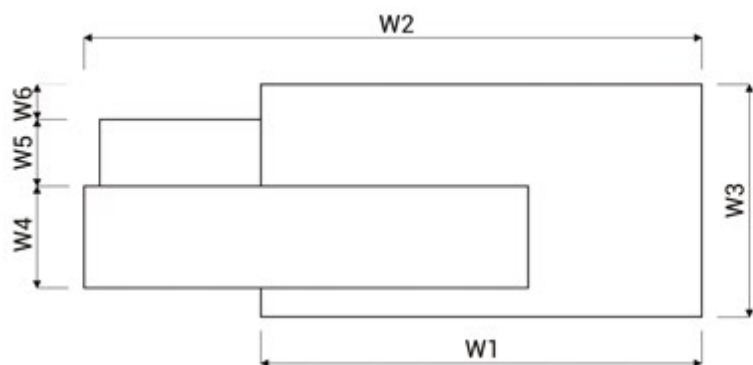
1. Tapones pasacables - Ø80mm
2. Pata de apoyo - perfil 30x30mm, color M009- aluminio semi-mate
3. Cajón de MFC - rodamientos, carga máx. 40kg, extracción 80%, cierre patentado

ATENCIÓN - parte interior del frontal en blanco

FORO

CARACTERÍSTICAS TÉCNICAS

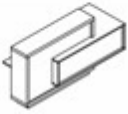

DIMENSIONES




W1 - 1500mm | W2 - 2101mm | W3 - 800mm | W4 - 350mm | W5 - 231mm | W6 - 121mm | W7 - 600mm | W8 - 80mm | W9 - 1016mm | W10 - 1512mm | W11 - 589mm | W12 - 372mm | W13 - 500mm | W14 - 230mm


ILUSTRACIÓN DE PRODUCTO	DIMENSIONES [mm]			REFERENCIA A	PVP EUR	kg	m3	pcs	COMPONENTES
	LARGO	PROFUNDIDAD	ALTURA						

MOSTRADOR DE RECEPCIÓN FORO

	2100	800	1100	LF10	1 945,-	171.3	0.447	4	
	2100	800	1100	LF11	1 945,-	171.3	0.454	4	

DESCRIPCIÓN:

 - PESO NETO

 - VOLUMEN

 - NÚMERO DE PAQUETES