

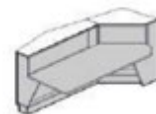
CARACTERÍSTICAS TÉCNICAS

COLORES

FRONTAL, ENCIMERA SUPERIOR, CUERPO, PATA DE APOYO EN LA UNIÓN DE ENCIMERAS NG41

67 BLANCO
PASTEL

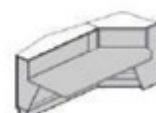
117 BLANCO



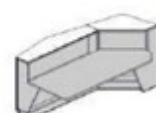
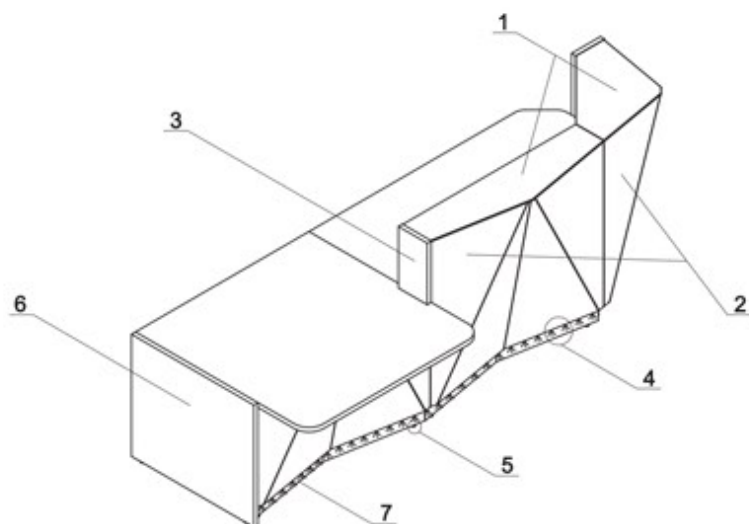
08 NEGRO



116 NEGRO

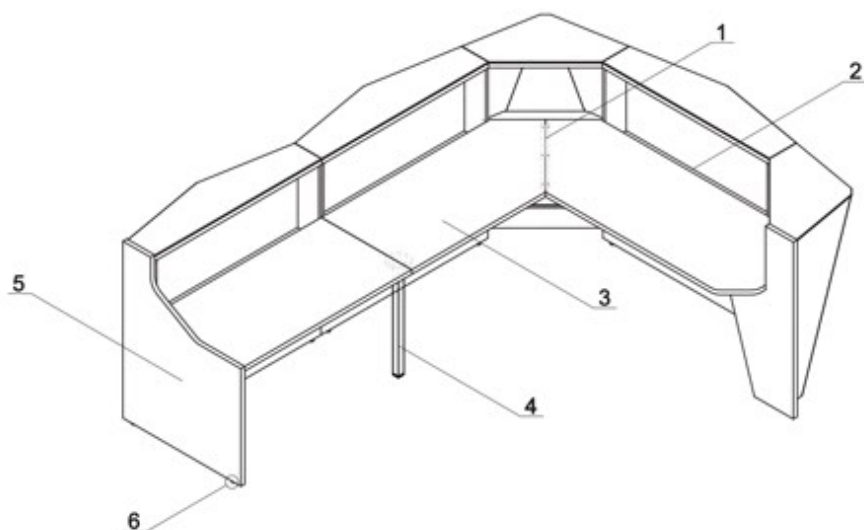
26 ALUMINIO
SATINADO

124 PLATA

M009 ALUMINIO
SEMI-MATEM015 BLANCO
SEMI-MATEM115 NEGRO SEMI-
MATE

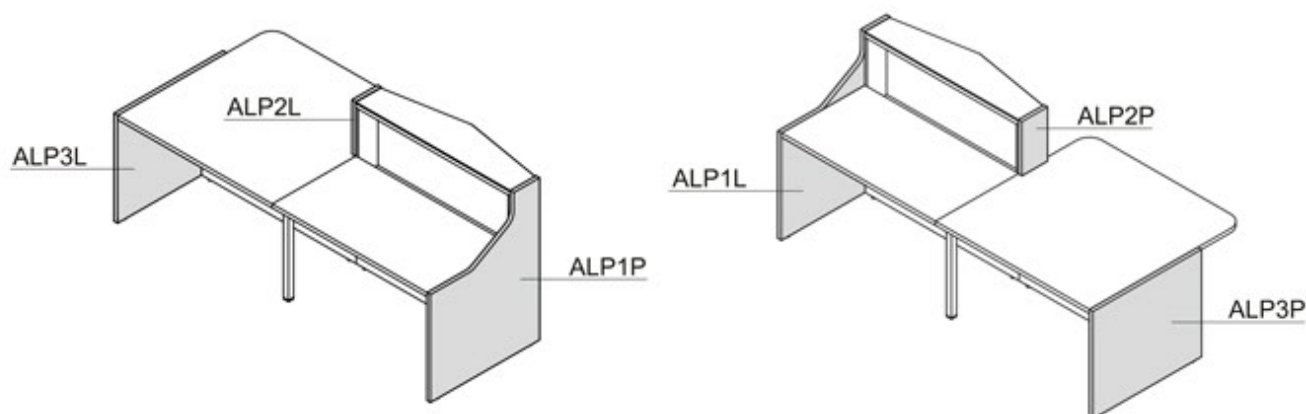
1. Encimera - MFC 28mm, Cristal templado 8mm
2. Frontal - MFC 12mm + cristal LACOBEL 4mm
3. Panel lateral de unión entre frentes bajos y altos - MFC 28mm, cantos PVC
4. Iluminación LED - En toda la longitud del mostrador, color blanco frío (tono azulado)
5. Nivelación - 0-5mm
6. Panel lateral bajo - MFC 28mm, cantos PVC
7. Kick plate - HPL - aluminio pulido

CARACTERÍSTICAS TÉCNICAS

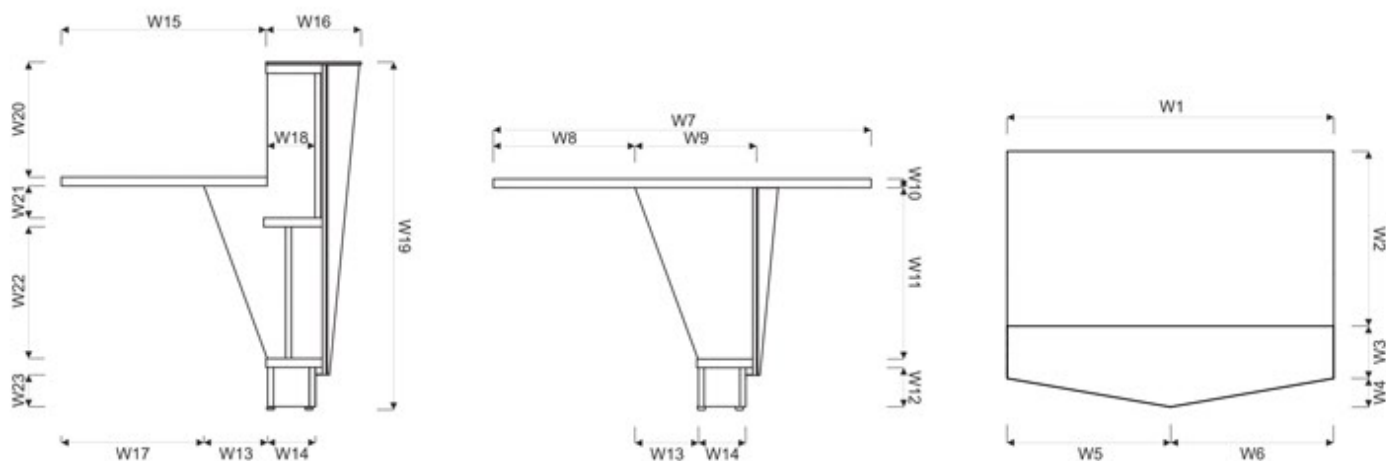


1. Barra plana de fijación
2. Bandeja del monitor - MFC 28mm
3. Encimera - MFC 28mm, cantos PVC - con o sin rebajes pasacables
4. Pata de apoyo - NG41 - acero lacado, requerida para la unión de encimeras
5. Panel lateral alto - MFC 28mm, cantos PVC
6. Nivelación - 0-5mm

APLICACIÓN ELEMENTOS FINALES

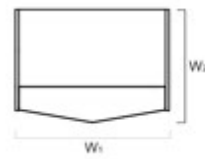


DIMENSIONES

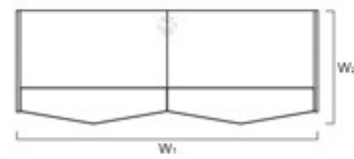
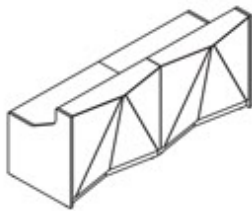


W1 - 1199mm | W2 - 650mm | W3 - 194mm | W4 - 106mm | W5 - 608mm | W6 - 608mm | W7 - 1200mm | W8 - 448mm | W9 - 353mm | W10 - 28mm | W11 - 549mm | W12 - 125mm | W13 - 199mm | W14 - 150mm | W15 - 650mm | W16 - 300mm | W17 - 449mm | W18 - 151mm | W19 - 1106mm | W20 - 366mm | W21 - 102mm | W22 - 424mm | W23 - 125mm

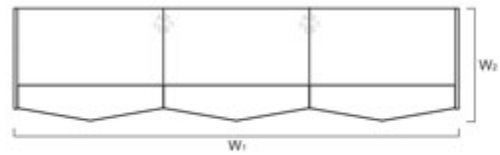
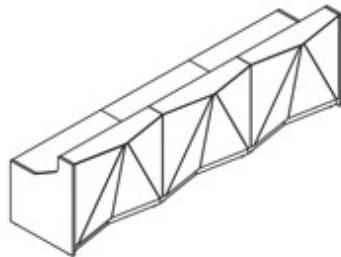
SISTEMAS DE MOSTRADORES DE RECEPCIÓN



REFERENCIA	DIMENSIONES [mm]										COMPONENTES
	W ₁	W ₂	D ₁	D ₂	H						
ALP05	1256	946	-	-	1100		76.5	0.782	5		ALP1L+ALP12+ALP1P



REFERENCIA	DIMENSIONES [mm]										COMPONENTES
	W ₁	W ₂	D ₁	D ₂	H						
ALP06	2456	946	-	-	1100		129.0	1.498	9		ALP1L+2xALP12+ALP1P+NG41



REFERENCIA	DIMENSIONES [mm]										COMPONENTES
	W ₁	W ₂	D ₁	D ₂	H						
ALP07	3656	946	-	-	1100		181.5	2.214	13		ALP1L+3xALP12+ALP1P+2xNG41

DESCRIPCIÓN:

- PESO NETO

- VOLUMEN

- NÚMERO DE PAQUETES