

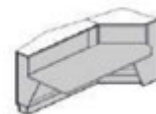
## CARACTERÍSTICAS TÉCNICAS

## COLORES

## FRONTAL, ENCIMERA SUPERIOR, CUERPO, PATA DE APOYO EN LA UNIÓN DE ENCIMERAS NG41

67 BLANCO  
PASTEL

117 BLANCO



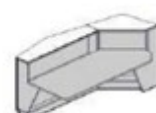
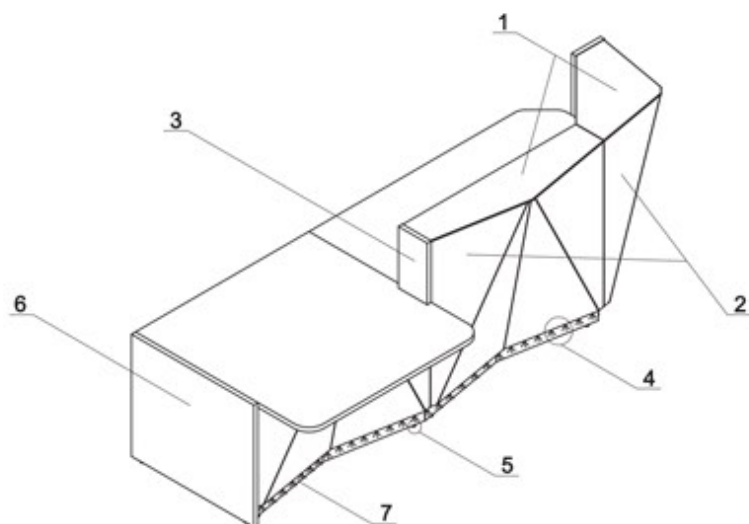
08 NEGRO



116 NEGRO

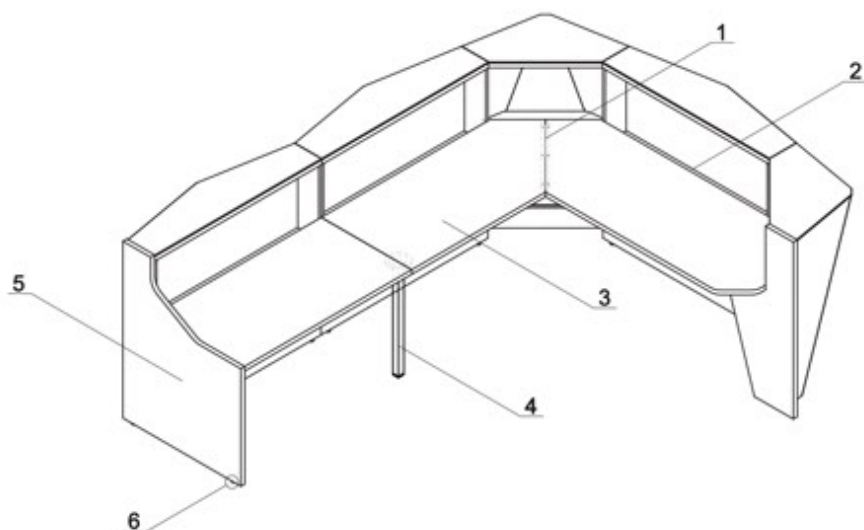
26 ALUMINIO  
SATINADO

124 PLATA

M009 ALUMINIO  
SEMI-MATEM015 BLANCO  
SEMI-MATEM115 NEGRO SEMI-  
MATE

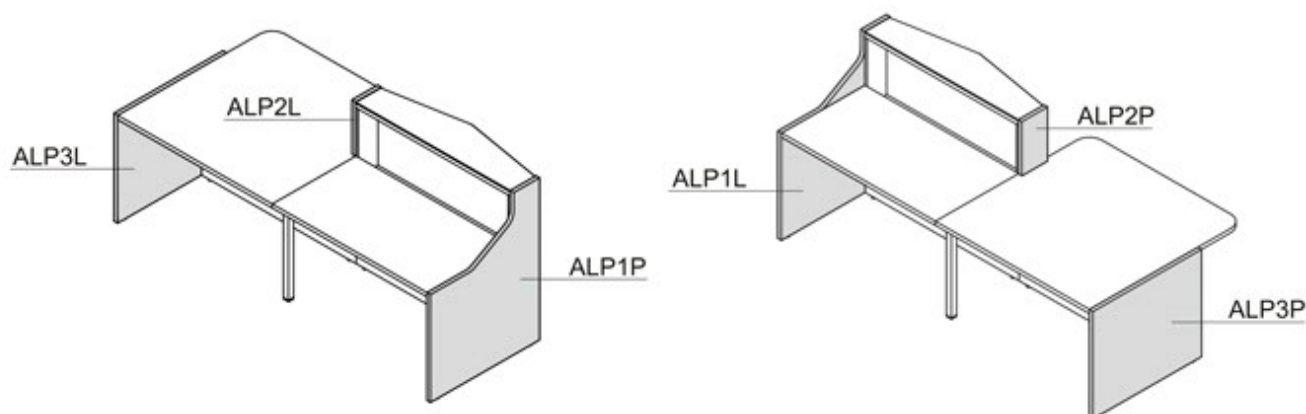
1. Encimera - MFC 28mm, Cristal templado 8mm
2. Frontal - MFC 12mm + cristal LACOBEL 4mm
3. Panel lateral de unión entre frentes bajos y altos - MFC 28mm, cantos PVC
4. Iluminación LED - En toda la longitud del mostrador, color blanco frío (tono azulado)
5. Nivelación - 0-5mm
6. Panel lateral bajo - MFC 28mm, cantos PVC
7. Kick plate - HPL - aluminio pulido

## CARACTERÍSTICAS TÉCNICAS

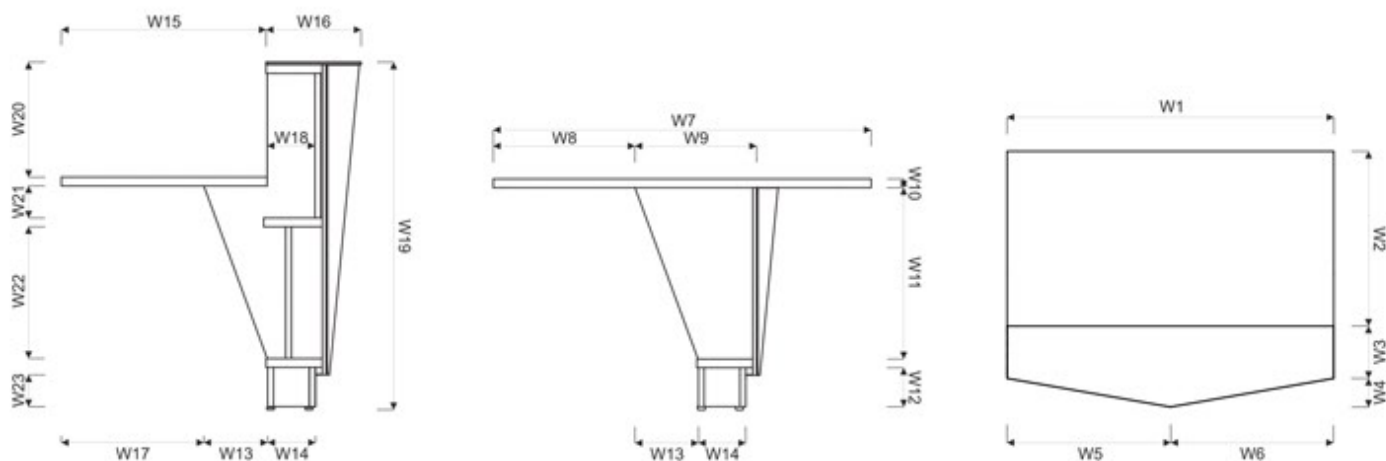


1. Barra plana de fijación
2. Bandeja del monitor - MFC 28mm
3. Encimera - MFC 28mm, cantos PVC - con o sin rebajes pasacables
4. Pata de apoyo - NG41 - acero lacado, requerida para la unión de encimeras
5. Panel lateral alto - MFC 28mm, cantos PVC
6. Nivelación - 0-5mm

## APLICACIÓN ELEMENTOS FINALES

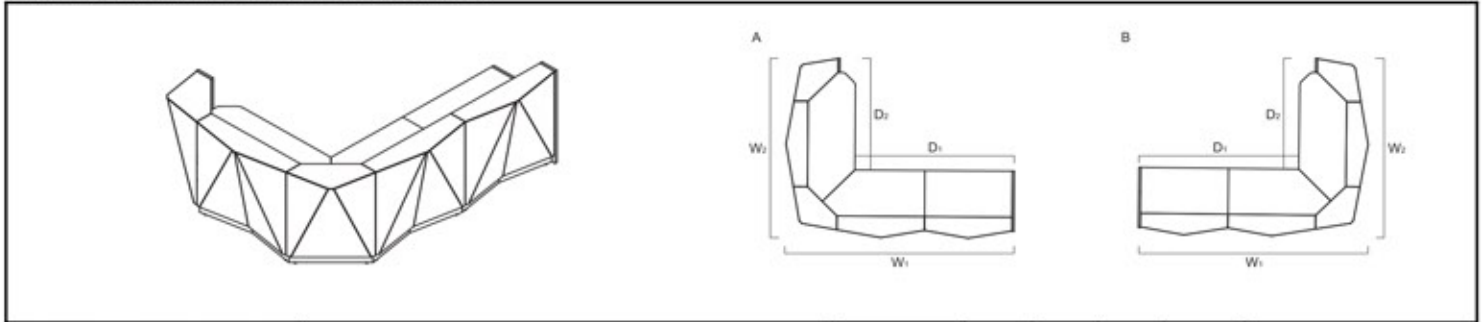


## DIMENSIONES

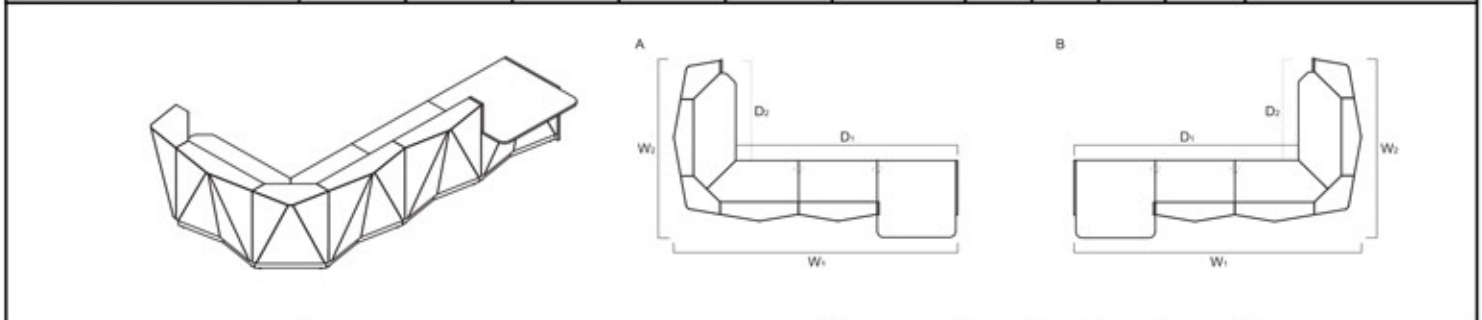


W1 - 1199mm | W2 - 650mm | W3 - 194mm | W4 - 106mm | W5 - 608mm | W6 - 608mm | W7 - 1200mm | W8 - 448mm | W9 - 353mm | W10 - 28mm | W11 - 549mm | W12 - 125mm | W13 - 199mm | W14 - 150mm | W15 - 650mm | W16 - 300mm | W17 - 449mm | W18 - 151mm | W19 - 1106mm | W20 - 366mm | W21 - 102mm | W22 - 424mm | W23 - 125mm

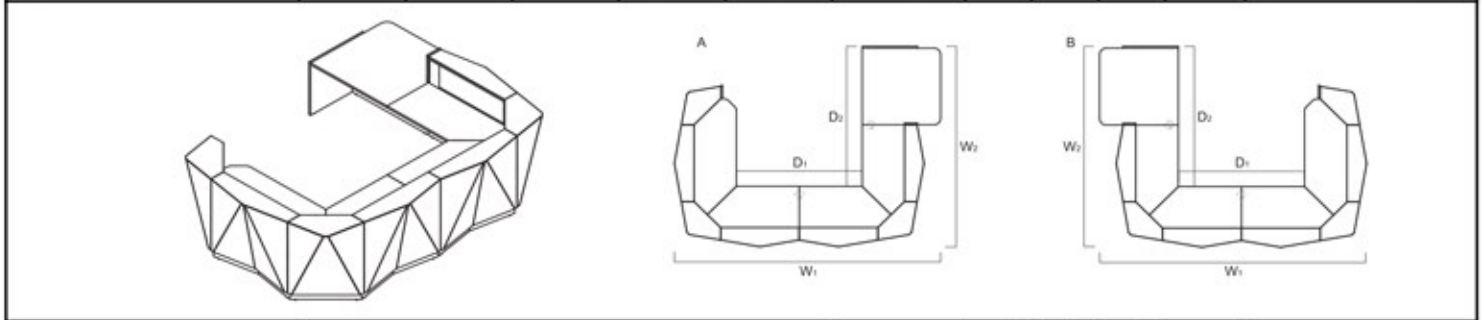
## SISTEMAS DE MOSTRADORES DE RECEPCIÓN



REFERENCIA	DIMENSIONES [mm]						↑ kg	⊞ m3	⊞ pcs		COMPONENTES
	W <sub>1</sub>	W <sub>2</sub>	D <sub>1</sub>	D <sub>2</sub>	H						
A <b>ALP17L</b>	3135	2514	2189	1568	1100		238.0	2.757	16		ALP19L+ALP12+ALP1P+NG41
B <b>ALP17P</b>	3135	2514	2189	1568	1100		238.0	2.757	16		ALP1L+ALP12+ALP19P+NG41



REFERENCIA	DIMENSIONES [mm]						↑ kg	⊞ m3	⊞ pcs		COMPONENTES
	W <sub>1</sub>	W <sub>2</sub>	D <sub>1</sub>	D <sub>2</sub>	H						
A <b>ALP26L</b>	4335	2514	3390	1568	1100		298.0	3.243	21		ALP3L+ALP11+ALP2P+ALP12+ALP19P+2xNG41
B <b>ALP26P</b>	4335	2514	3390	1568	1100		298.0	3.243	21		ALP19L+ALP12+ALP2L+ALP11+ALP3P+2xNG41



REFERENCIA	DIMENSIONES [mm]						↑ kg	⊞ m3	⊞ pcs		COMPONENTES
	W <sub>1</sub>	W <sub>2</sub>	D <sub>1</sub>	D <sub>2</sub>	H						
A <b>ALP27L</b>	3815	3135	1922	2189	1100		382.0	4.237	26		ALP3L+ALP11+ALP2P+ALP90+ALP19P+2xNG41
B <b>ALP27P</b>	3815	3135	1922	2189	1100		382.0	4.237	26		ALP19L+ALP90+ALP2L+ALP11+ALP3P+2xNG41

DESCRIPCIÓN:

↑ - PESO NETO

⊞ - VOLUMEN

⊞ - NÚMERO DE PAQUETES