

CARACTERÍSTICAS TÉCNICAS

COLORES

ENCIMERA SUPERIOR - CRISTAL



BLANCO, LACOBEL



FRONTAL HPL



73 BLANCO BRILLO



74 NARANJA BRILLO



80 LIMA BRILLO



81 ROJO BURDEOS BRILLO



CUERPO



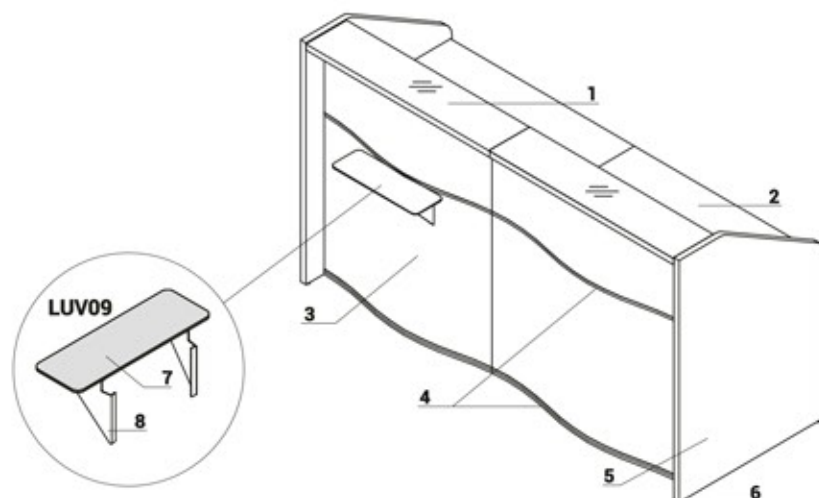
67 BLANCO PASTEL



PATA DE APOYO EN LA UNIÓN DE ENCIMERAS NL41

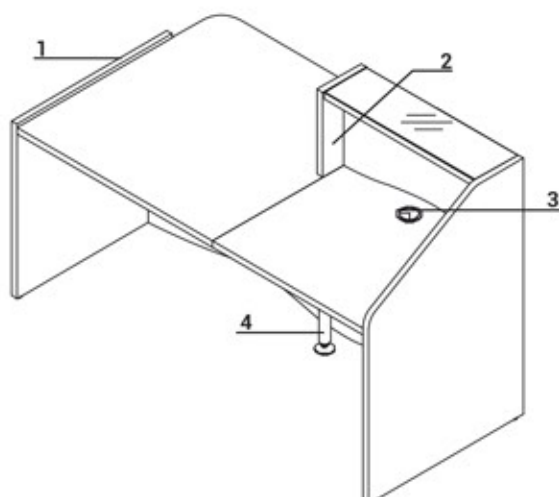


M015 BLANCO SEMI-MATE



1. Encimera - MFC 36mm con cristal LACOBEL 4mm
2. Encimera - MFC 28mm, cantos PVC - con o sin rebajes pasacables
3. Frontal - HPL brillo
4. Franja decorativa - PVC, color M009- aluminio semi-mate
5. Panel lateral bajo - MFC 28mm, cantos PVC
6. Nivelación - 0-20mm
7. Estante para mostrador de recepción, HPL mate 6mm, se pide por separado
8. Elemento de fijación - metal lacado, color: M015- blanco semi-mate

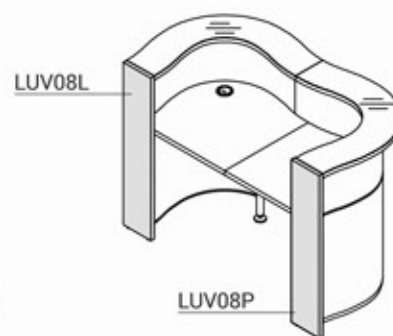
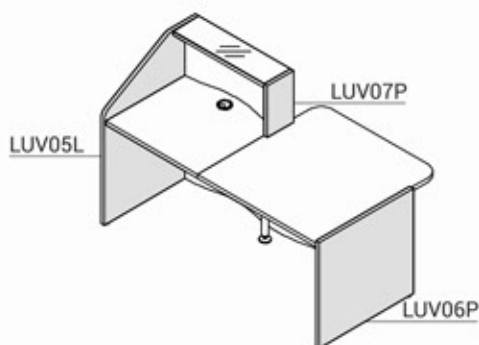
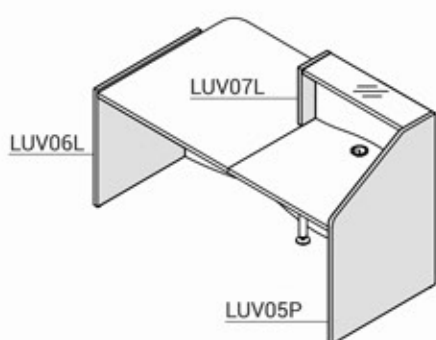
CARACTERÍSTICAS TÉCNICAS



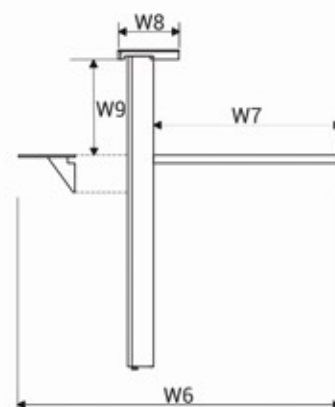
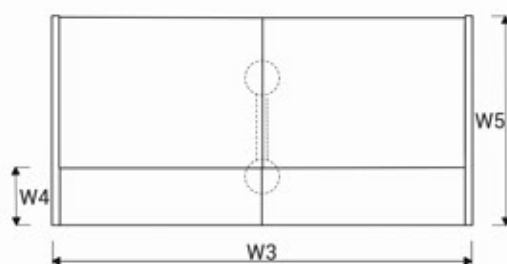
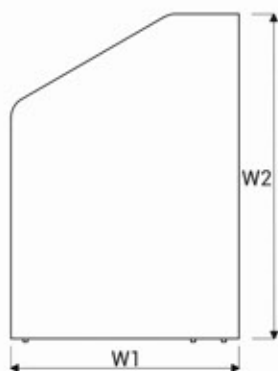
1. Panel lateral bajo - MFC 28mm, cantos PVC
2. Panel lateral de unión entre frentes bajos y altos - MFC 28mm, cantos PVC
3. Tapones pasacables - Ø80mm
4. Pata de apoyo NL41 - necesaria en la unión de encimeras

ATENCIÓN - parte interior del frontal en blanco

APLICACIÓN ELEMENTOS FINALES

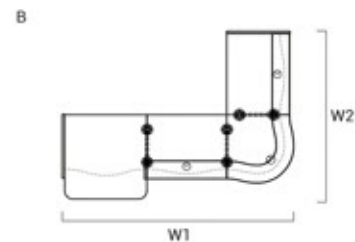
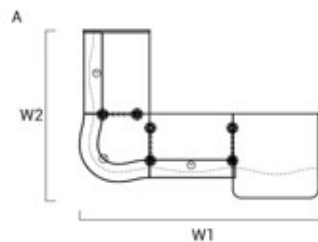
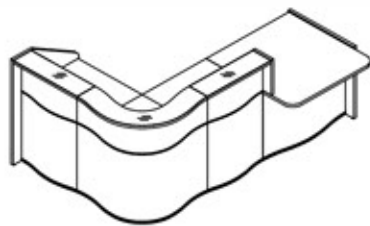


DIMENSIONES



W1 - 770mm | W2 - 1103mm | W3 - 1556mm | W4 - 210mm | W5 - 770mm | W6 - 788mm | W7 - 650mm | W8 - 210mm | W9 - 330mm

SISTEMAS DE MOSTRADORES DE RECEPCIÓN



REFERENCIA	DIMENSIONES [mm]						⚖️ kg	📦 m3	📦 pcs		COMPONENTES
	W ₁	W ₂	D ₁	D ₂	H						
A LUV38L	2560	1590	-	-	1103		156.0	0.868	14		LUV08L+LUV01+LUV07L +LUV02+LUV04+LUV02+LUV06P +3xNL41
B LUV38P	2560	1590	-	-	1103		156.0	0.868	14		LUV08L+LUV02+LUV04+LUV02 +LUV07P+LUV01+LUV06P+3xNL41
A LUV381L	2360	1590	-	-	1103		150.0	0.842	14		LUV08L+LUV011+LUV07L+LUV02 +LUV04+LUV02+LUV05P+3xNL41
B LUV381P	2360	1590	-	-	1103		150.0	0.842	14		LUV08L+LUV02+LUV04+LUV02 +LUV07P+LUV011+LUV06P +3xNL41
A LUV39L	2780	1810	-	-	1103		164.0	0.942	14		LUV08L+LUV01+LUV07L+LUV03 +LUV04+LUV03+LUV05P+3xNL41
B LUV39P	2780	1810	-	-	1103		164.0	0.942	14		LUV08L+LUV03+LUV04+LUV03 +LUV07P+LUV01+LUV06P+3xNL41
A LUV391L	2580	1810	-	-	1103		158.0	0.916	14		LUV08L+LUV011+LUV07L+LUV03 +LUV04+LUV03+LUV05P+3xNL41
B LUV391P	2580	1810	-	-	1103		158.0	0.916	14		LUV08L+LUV03+LUV04+LUV03 +LUV07P+LUV011+LUV06P +3xNL41

DESCRIPCIÓN:

⚖️ - PESO NETO

📦 - VOLUMEN

📦 - NÚMERO DE PAQUETES