

CARACTERÍSTICAS TÉCNICAS

COLORES

ENCIMERA SUPERIOR - CRISTAL



BLANCO, LACOBEL



FRONTAL HPL



73 BLANCO BRILLO



74 NARANJA
BRILLO



80 LIMA BRILLO



81 ROJO BURDEOS
BRILLO



CUERPO



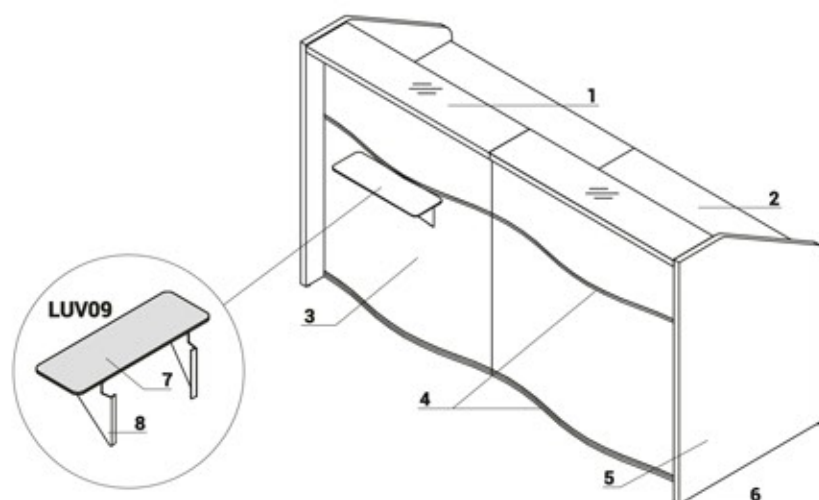
67 BLANCO
PASTEL



PATA DE APOYO EN LA UNIÓN DE ENCIMERAS NL41

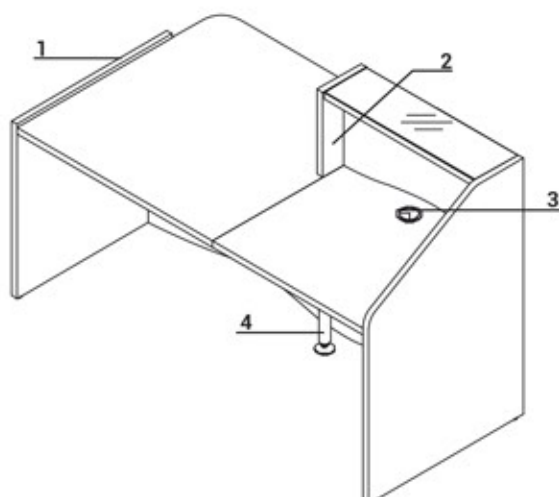


M015 BLANCO
SEMI-MATE



1. Encimera - MFC 36mm con cristal LACOBEL 4mm
2. Encimera - MFC 28mm, cantos PVC - con o sin rebajes pasacables
3. Frontal - HPL brillo
4. Franja decorativa - PVC, color M009- aluminio semi-mate
5. Panel lateral bajo - MFC 28mm, cantos PVC
6. Nivelación - 0-20mm
7. Estante para mostrador de recepción, HPL mate 6mm, se pide por separado
8. Elemento de fijación - metal lacado, color: M015- blanco semi-mate

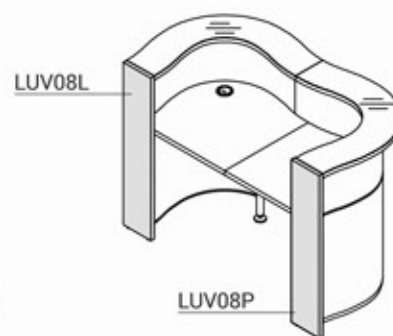
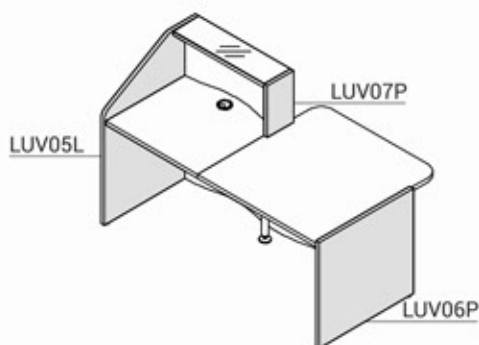
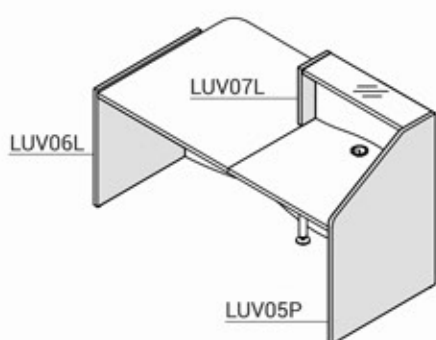
CARACTERÍSTICAS TÉCNICAS



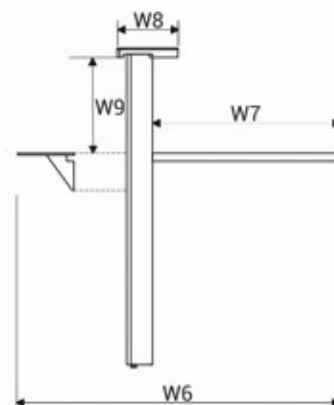
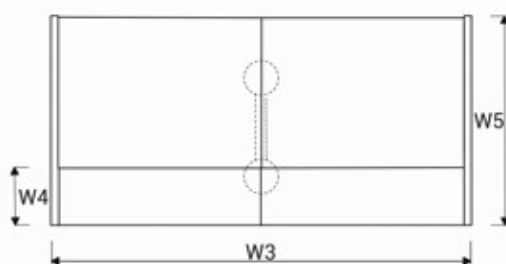
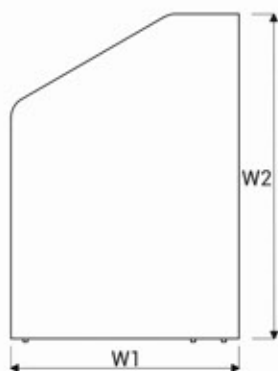
1. Panel lateral bajo - MFC 28mm, cantos PVC
2. Panel lateral de unión entre frentes bajos y altos - MFC 28mm, cantos PVC
3. Tapones pasacables - Ø80mm
4. Pata de apoyo NL41 - necesaria en la unión de encimeras

ATENCIÓN - parte interior del frontal en blanco

APLICACIÓN ELEMENTOS FINALES

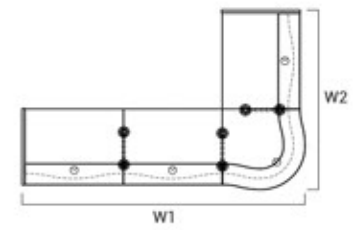
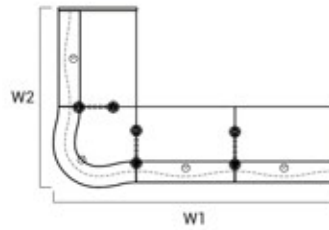
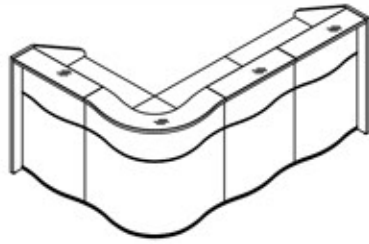


DIMENSIONES

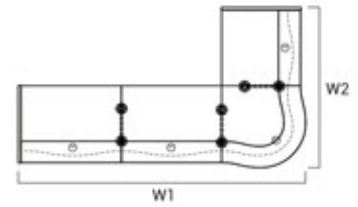
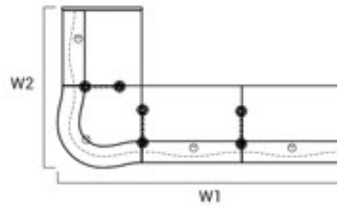
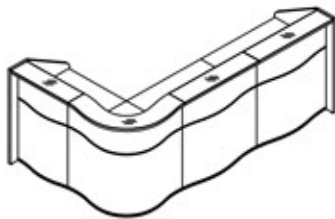


W1 - 770mm | W2 - 1103mm | W3 - 1556mm | W4 - 210mm | W5 - 770mm | W6 - 788mm | W7 - 650mm | W8 - 210mm | W9 - 330mm

SISTEMAS DE MOSTRADORES DE RECEPCIÓN



REFERENCIA	DIMENSIONES [mm]					kg	m3	pcs	COMPONENTES
	W ₁	W ₂	D ₁	D ₂	H				
LUV41	2340	1590	-	-	1103	159.0	0.879	13	LUV05L+2xLUV02+LUV04+LUV02 +LUV05P+3xNLA1
LUV42	2780	1810	-	-	1103	171.0	0.990	13	LUV05L+2xLUV03+LUV04+LUV03 +LUV05P+3xNLA1



REFERENCIA	DIMENSIONES [mm]					kg	m3	pcs	COMPONENTES
	W ₁	W ₂	D ₁	D ₂	H				
LUV43	2780	1591	-	-	1103	167.0	0.953	13	LUV05L+2xLUV03+LUV04+LUV02 +LUV05P+3xNLA1
LUV44	2343	1813	-	-	1103	163.0	0.916	13	LUV05L+2xLUV02+LUV04+LUV03 +LUV05P+3xNLA1

DESCRIPCIÓN:

- PESO NETO

- VOLUMEN

- NÚMERO DE PAQUETES