

## CARACTERÍSTICAS TÉCNICAS

### COLORES

#### ENCIMERA SUPERIOR - CRISTAL



BLANCO, LACOBEL



#### FRONTAL HPL



73 BLANCO BRILLO



74 NARANJA  
BRILLO



80 LIMA BRILLO



81 ROJO BURDEOS  
BRILLO



#### CUERPO



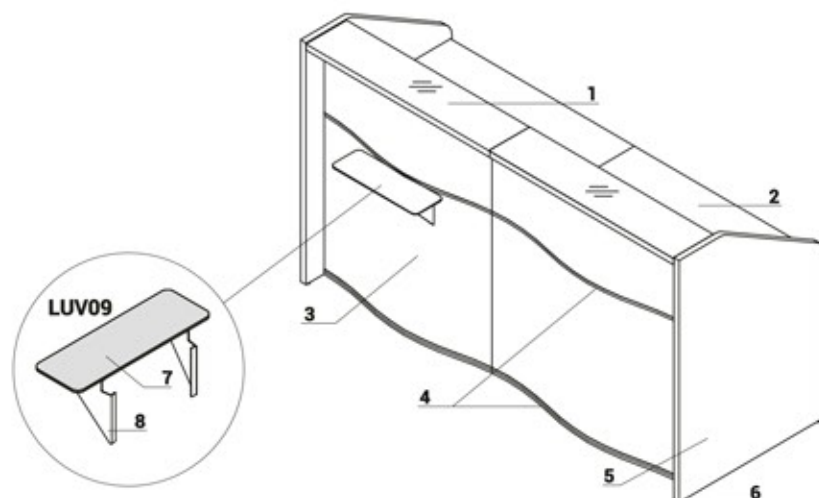
67 BLANCO  
PASTEL



#### PATA DE APOYO EN LA UNIÓN DE ENCIMERAS NL41

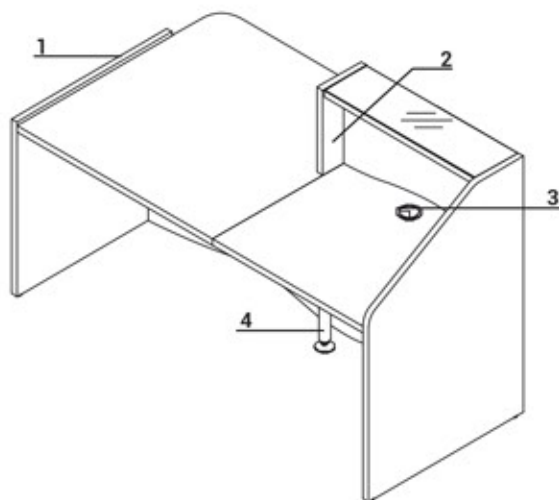


M015 BLANCO  
SEMI-MATE



1. Encimera - MFC 36mm con cristal LACOBEL 4mm
2. Encimera - MFC 28mm, cantos PVC - con o sin rebajes pasacables
3. Frontal - HPL brillo
4. Franja decorativa - PVC, color M009- aluminio semi-mate
5. Panel lateral bajo - MFC 28mm, cantos PVC
6. Nivelación - 0-20mm
7. Estante para mostrador de recepción, HPL mate 6mm, se pide por separado
8. Elemento de fijación - metal lacado, color: M015- blanco semi-mate

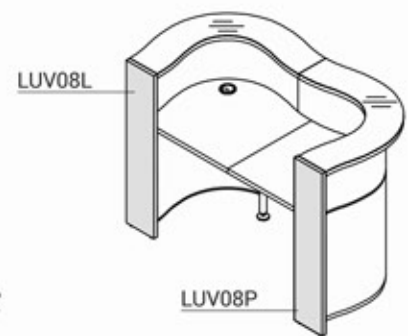
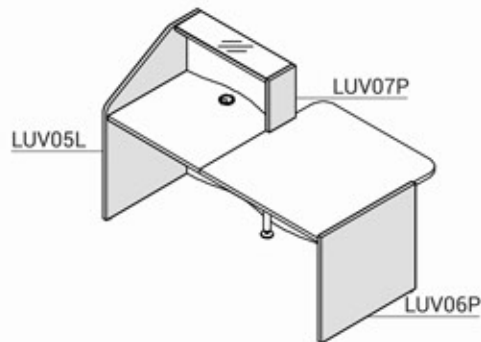
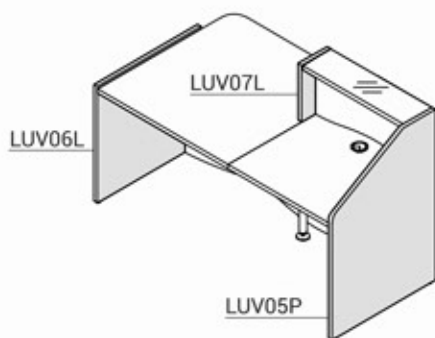
## CARACTERÍSTICAS TÉCNICAS



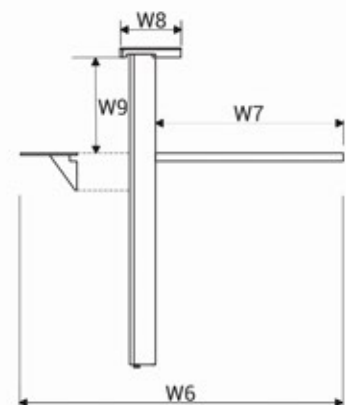
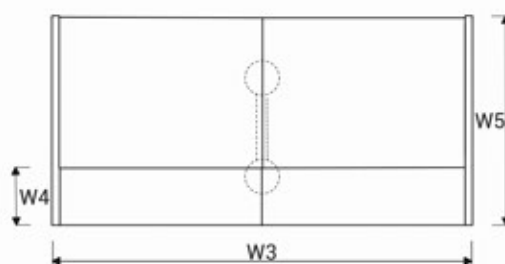
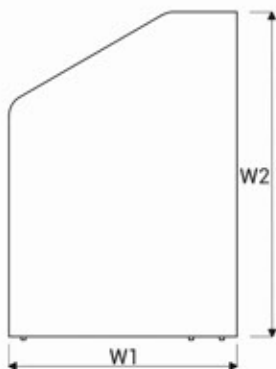
1. Panel lateral bajo - MFC 28mm, cantos PVC
2. Panel lateral de unión entre frentes bajos y altos - MFC 28mm, cantos PVC
3. Tapones pasacables - Ø80mm
4. Pata de apoyo NL41 - necesaria en la unión de encimeras

ATENCIÓN - parte interior del frontal en blanco

## APLICACIÓN ELEMENTOS FINALES

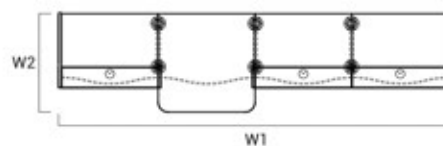
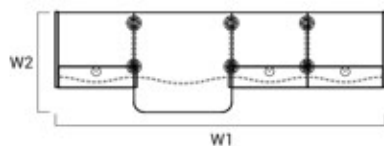
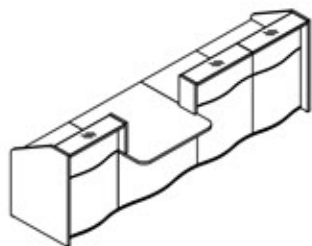


## DIMENSIONES



W1 - 770mm | W2 - 1103mm | W3 - 1556mm | W4 - 210mm | W5 - 770mm | W6 - 788mm | W7 - 650mm | W8 - 210mm | W9 - 330mm

## SISTEMAS DE MOSTRADORES DE RECEPCIÓN



REFERENCIA	DIMENSIONES [mm]										COMPONENTES
	W <sub>1</sub>	W <sub>2</sub>	D <sub>1</sub>	D <sub>2</sub>	H						
LUV31	3276	1034	-	-	1103		155.0	0.759	15		LUV05L+2xLUV02+LUV07P+LUV01+LUV07L+LUV02+LUV05P+3xNL41
LUV311	3076	1034	-	-	1103		149.0	0.733	15		LUV05L+2xLUV02+LUV07P+LUV011+LUV07L+LUV02+LUV05P+3xNL41
LUV32	3936	1034	-	-	1103		167.0	0.870	15		LUV05L+2xLUV03+LUV07P+LUV01+LUV07L+LUV03+LUV05P+3xNL41
LUV321	3736	1034	-	-	1103		161.0	0.844	15		LUV05L+2xLUV03+LUV07P+LUV01+LUV011+LUV07L+LUV03+LUV05P+3xNL41
LUV33	3496	1034	-	-	1103		159.0	0.796	15		LUV05L+LUV03+LUV07P+LUV01+LUV07L+2xLUV02+LUV05P+3xNL41

DESCRIPCIÓN:

- PESO NETO

- VOLUMEN

- NÚMERO DE PAQUETES