

CARACTERÍSTICAS TÉCNICAS

COLORES

ENCIMERA SUPERIOR - CRISTAL



BLANCO, LACOBEL



FRONTAL HPL



73 BLANCO BRILLO



74 NARANJA
BRILLO



80 LIMA BRILLO



81 ROJO BURDEOS
BRILLO



CUERPO



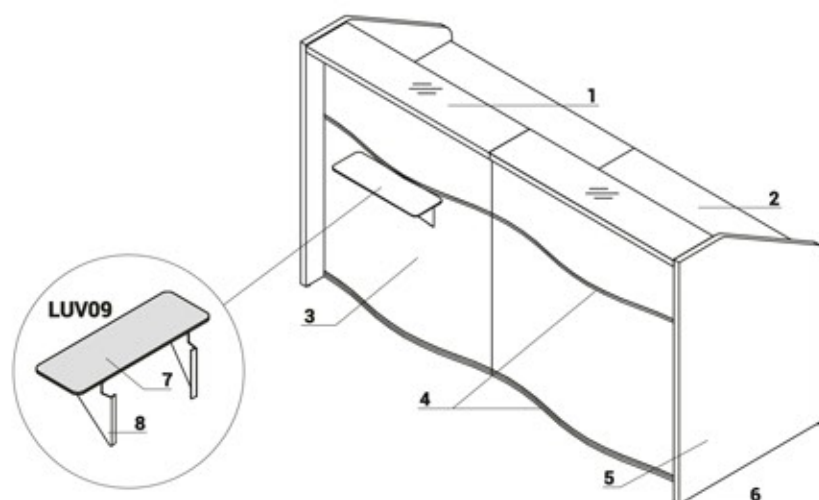
67 BLANCO
PASTEL



PATA DE APOYO EN LA UNIÓN DE ENCIMERAS NL41

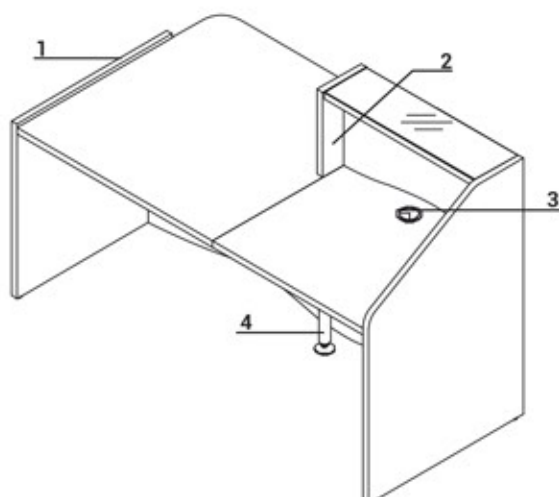


M015 BLANCO
SEMI-MATE



1. Encimera - MFC 36mm con cristal LACOBEL 4mm
2. Encimera - MFC 28mm, cantos PVC - con o sin rebajes pasacables
3. Frontal - HPL brillo
4. Franja decorativa - PVC, color M009- aluminio semi-mate
5. Panel lateral bajo - MFC 28mm, cantos PVC
6. Nivelación - 0-20mm
7. Estante para mostrador de recepción, HPL mate 6mm, se pide por separado
8. Elemento de fijación - metal lacado, color: M015- blanco semi-mate

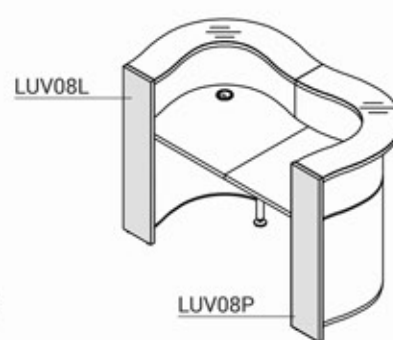
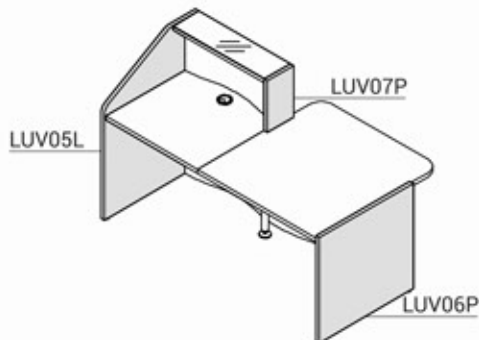
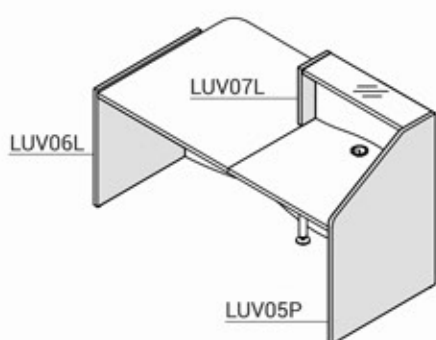
CARACTERÍSTICAS TÉCNICAS



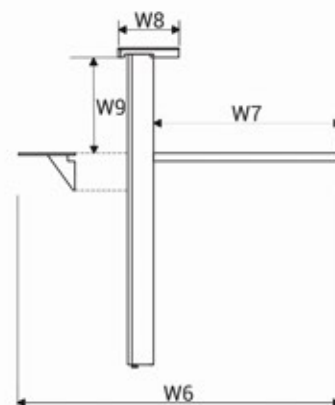
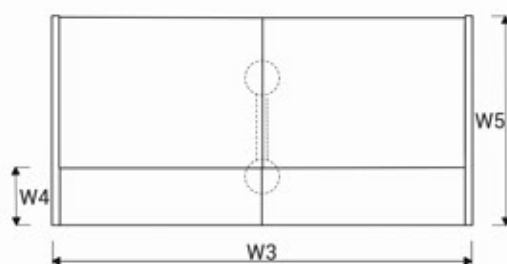
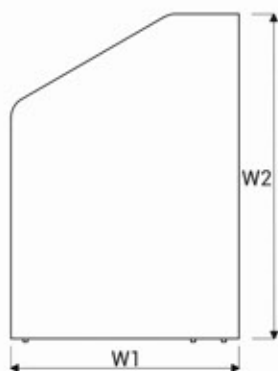
1. Panel lateral bajo - MFC 28mm, cantos PVC
2. Panel lateral de unión entre frentes bajos y altos - MFC 28mm, cantos PVC
3. Tapones pasacables - Ø80mm
4. Pata de apoyo NL41 - necesaria en la unión de encimeras

ATENCIÓN - parte interior del frontal en blanco

APLICACIÓN ELEMENTOS FINALES

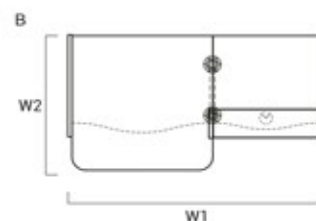
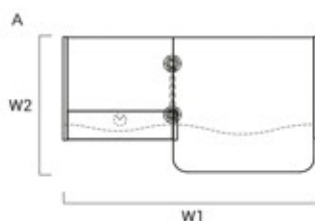
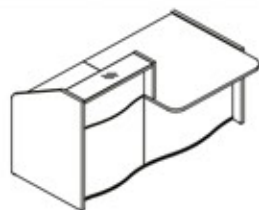


DIMENSIONES

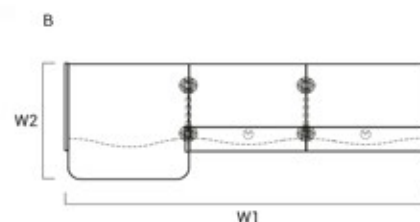
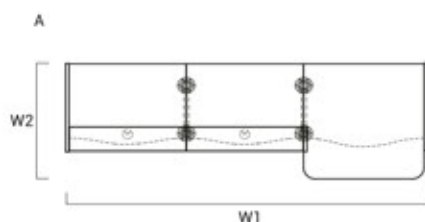


W1 - 770mm | W2 - 1103mm | W3 - 1556mm | W4 - 210mm | W5 - 770mm | W6 - 788mm | W7 - 650mm | W8 - 210mm | W9 - 330mm

SISTEMAS DE MOSTRADORES DE RECEPCIÓN



REFERENCIA	DIMENSIONES [mm]					kg	m3	pcs	COMPONENTES
	W ₁	W ₂	D ₁	D ₂	H				
A LUV27L	1776	1034	-	-	1103	87.0	0.368	8	LUV06L+LUV01+LUV07L+LUV02+LUV06P+NL41
B LUV27P	1776	1034	-	-	1103	87.0	0.368	8	LUV05L+LUV02+LUV07P+LUV01+LUV06P+NL41
A LUV271L	1576	1034	-	-	1103	81.0	0.342	8	LUV06L+LUV011+LUV07L+LUV02+LUV06P+NL41
B LUV271P	1576	1034	-	-	1103	81.0	0.342	8	LUV05L+LUV02+LUV07P+LUV011+LUV06P+NL41
A LUV28L	1996	1034	-	-	1103	91.0	0.405	8	LUV06L+LUV01+LUV07L+LUV03+LUV06P+NL41
B LUV28P	1996	1034	-	-	1103	91.0	0.405	8	LUV05L+LUV03+LUV07P+LUV01+LUV06P+NL41



REFERENCIA	DIMENSIONES [mm]					kg	m3	pcs	COMPONENTES
	W ₁	W ₂	D ₁	D ₂	H				
A LUV29L	2526	1034	-	-	1103	118.0	0.559	11	LUV06L+LUV01+LUV07L+2xLUV02+LUV06P+2xNL41
B LUV29P	2526	1034	-	-	1103	118.0	0.559	11	LUV05L+2xLUV02+LUV07P+LUV01+LUV06P+2xNL41
A LUV291L	2326	1034	-	-	1103	112.0	0.533	11	LUV06L+LUV011+LUV07L+2xLUV02+LUV06P+2xNL41
B LUV291P	2326	1034	-	-	1103	112.0	0.533	11	LUV05L+2xLUV02+LUV07P+LUV011+LUV06P+2xNL41
A LUV30L	2966	1034	-	-	1103	126.0	0.633	11	LUV06L+LUV01+LUV07L+2xLUV03+LUV06P+2xNL41
B LUV30P	2966	1034	-	-	1103	126.0	0.633	11	LUV05L+2xLUV03+LUV07P+LUV01+LUV06P+2xNL41
A LUV301L	2766	1034	-	-	1103	120.0	0.607	11	LUV06L+LUV011+LUV07L+2xLUV03+LUV06P+2xNL41
B LUV301P	2766	1034	-	-	1103	120.0	0.607	11	LUV05L+2xLUV03+LUV07P+LUV011+LUV06P+2xNL41

DESCRIPCIÓN:

- PESO NETO

- VOLUMEN

- NÚMERO DE PAQUETES