

CARACTERÍSTICAS TÉCNICAS

COLORES

ENCIMERA SUPERIOR - CRISTAL



BLANCO, LACOBEL



FRONTAL HPL



73 BLANCO BRILLO



74 NARANJA
BRILLO



80 LIMA BRILLO



81 ROJO BURDEOS
BRILLO



CUERPO



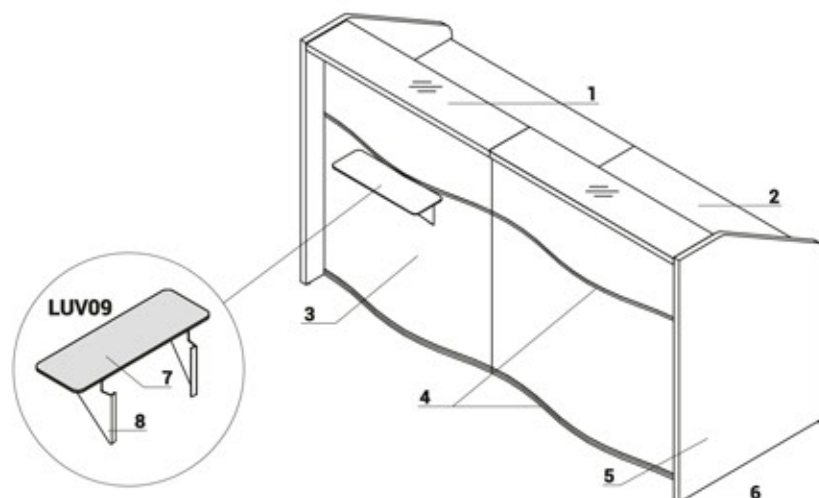
67 BLANCO
PASTEL



PATA DE APOYO EN LA UNIÓN DE ENCIMERAS NL41

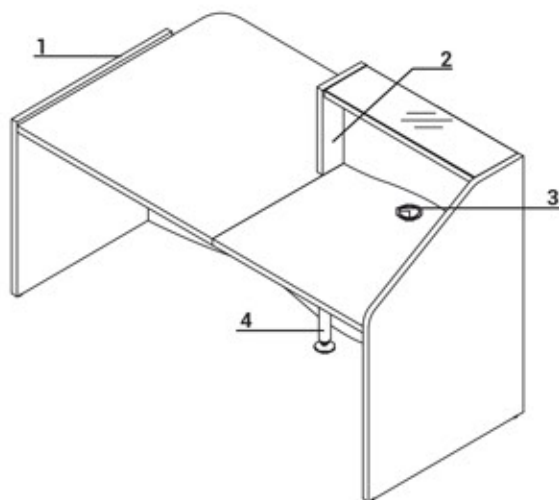


M015 BLANCO
SEMI-MATE



1. Encimera - MFC 36mm con cristal LACOBEL 4mm
2. Encimera - MFC 28mm, cantos PVC - con o sin rebajes pasacables
3. Frontal - HPL brillo
4. Franja decorativa - PVC, color M009- aluminio semi-mate
5. Panel lateral bajo - MFC 28mm, cantos PVC
6. Nivelación - 0-20mm
7. Estante para mostrador de recepción, HPL mate 6mm, se pide por separado
8. Elemento de fijación - metal lacado, color: M015- blanco semi-mate

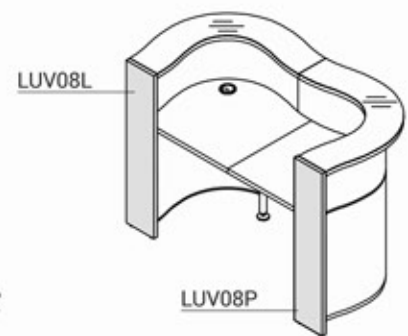
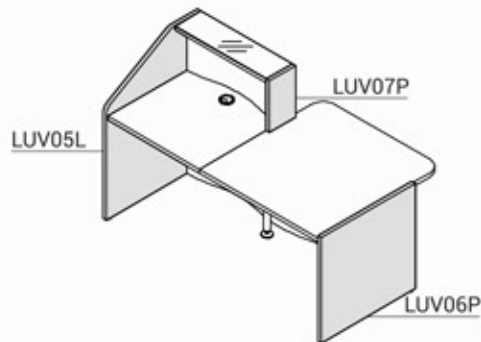
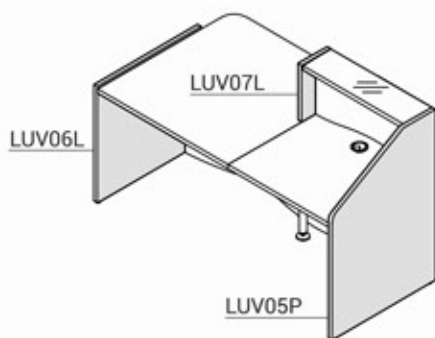
CARACTERÍSTICAS TÉCNICAS



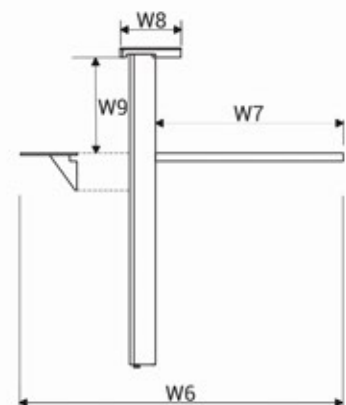
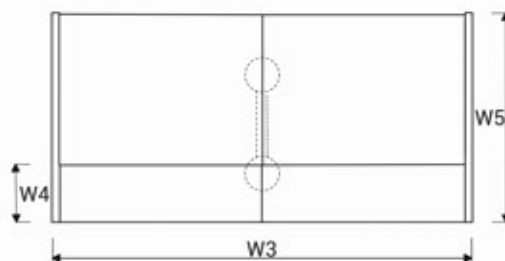
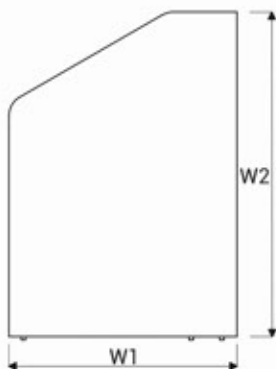
1. Panel lateral bajo - MFC 28mm, cantos PVC
2. Panel lateral de unión entre frentes bajos y altos - MFC 28mm, cantos PVC
3. Tapones pasacables - Ø80mm
4. Pata de apoyo NL41 - necesaria en la unión de encimeras

ATENCIÓN - parte interior del frontal en blanco

APLICACIÓN ELEMENTOS FINALES

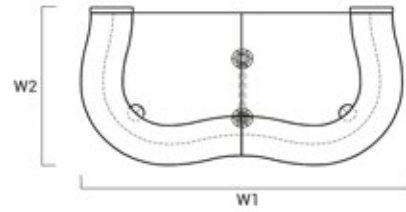


DIMENSIONES

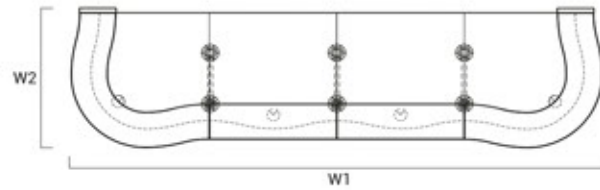
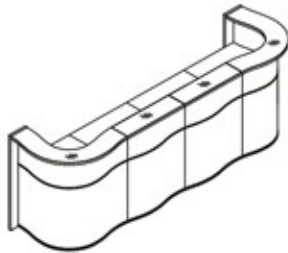


W1 - 770mm | W2 - 1103mm | W3 - 1556mm | W4 - 210mm | W5 - 770mm | W6 - 788mm | W7 - 650mm | W8 - 210mm | W9 - 330mm

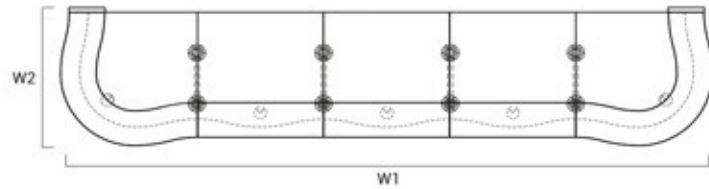
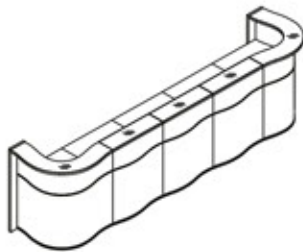
SISTEMAS DE MOSTRADORES DE RECEPCIÓN



REFERENCIA	DIMENSIONES [mm]						kg	m3	pcs	COMPONENTES
	W ₁	W ₂	D ₁	D ₂	H					
LUV22	1624	841	-	-	1103		84.0	0.575	7	LUV08L+2xLUV04+LUV08P+NL41



REFERENCIA	DIMENSIONES [mm]						kg	m3	pcs	COMPONENTES
	W ₁	W ₂	D ₁	D ₂	H					
LUV23	3124	841	-	-	1103		146.0	0.957	13	LUV08L+2xLUV04+2xLUV02+LUV08P+3xNL41
LUV24	3564	841	-	-	1103		154.0	1.031	13	LUV08L+2xLUV04+2xLUV03+LUV08P+3xNL41



REFERENCIA	DIMENSIONES [mm]						kg	m3	pcs	COMPONENTES
	W ₁	W ₂	D ₁	D ₂	H					
LUV25	3874	841	-	-	1103		177.0	1.148	16	LUV08L+2xLUV04+3xLUV02+LUV08P+4xNL41
LUV26	4534	841	-	-	1103		189.0	1.259	16	LUV08L+2xLUV04+3xLUV03+LUV08P+4xNL41

DESCRIPCIÓN:

- PESO NETO

- VOLUMEN

- NÚMERO DE PAQUETES