

**CARACTERÍSTICAS TÉCNICAS**

**COLORES**

**ENCIMERA SUPERIOR - CRISTAL**



BLANCO, LACOBEL



**FRONTAL HPL**



73 BLANCO BRILLO



74 NARANJA BRILLO



80 LIMA BRILLO



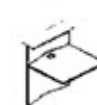
81 ROJO BURDEOS BRILLO



**CUERPO**



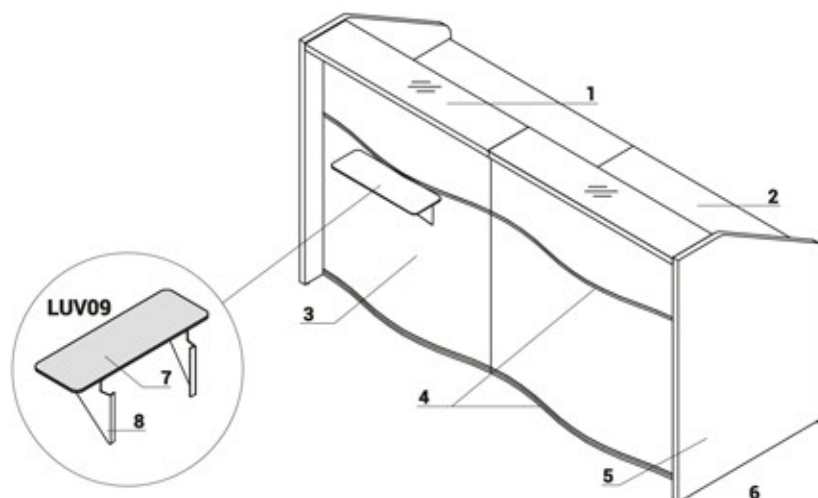
67 BLANCO PASTEL



**PATA DE APOYO EN LA UNIÓN DE ENCIMERAS NL41**

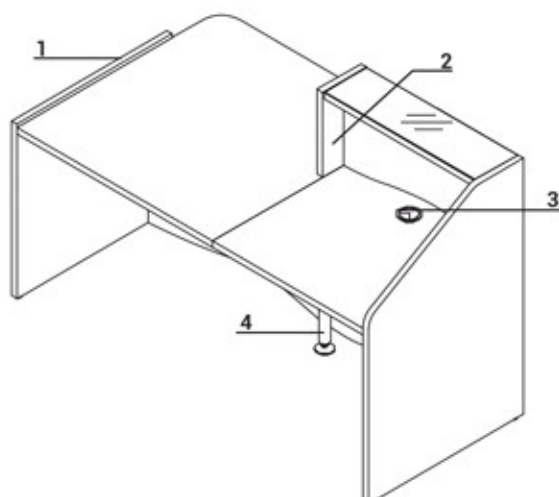


M015 BLANCO SEMI-MATE



1. Encimera - MFC 36mm con cristal LACOBEL 4mm
2. Encimera - MFC 28mm, cantos PVC - con o sin rebajes pasacables
3. Frontal - HPL brillo
4. Franja decorativa - PVC, color M009- aluminio semi-mate
5. Panel lateral bajo - MFC 28mm, cantos PVC
6. Nivelación - 0-20mm
7. Estante para mostrador de recepción, HPL mate 6mm, se pide por separado
8. Elemento de fijación - metal lacado, color: M015- blanco semi-mate

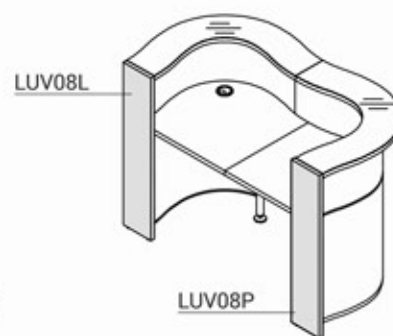
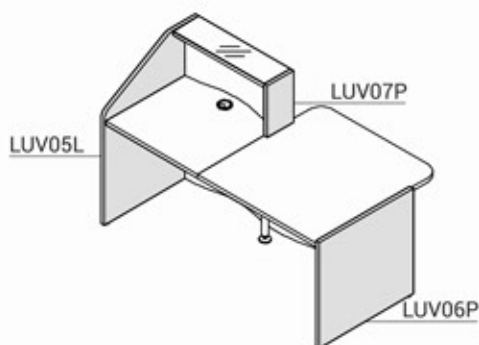
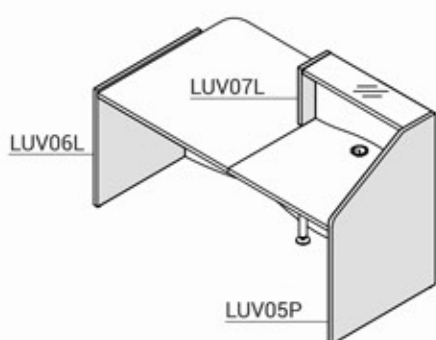
## CARACTERÍSTICAS TÉCNICAS



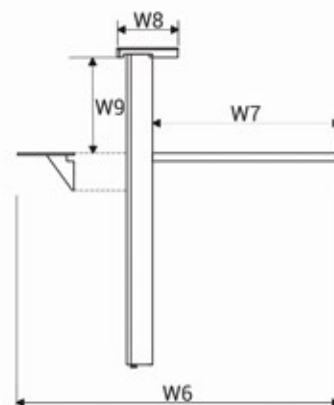
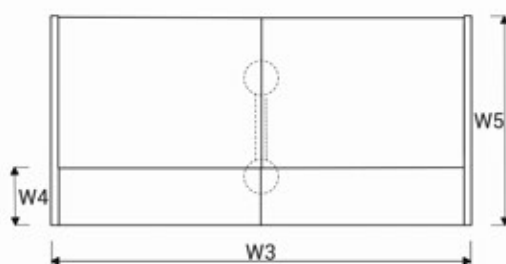
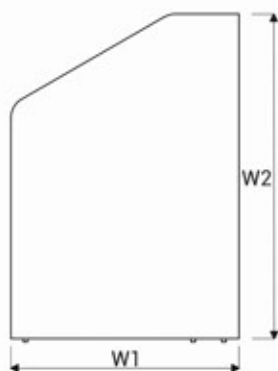
1. Panel lateral bajo - MFC 28mm, cantos PVC
2. Panel lateral de unión entre frentes bajos y altos - MFC 28mm, cantos PVC
3. Tapones pasacables - Ø80mm
4. Pata de apoyo NL41 - necesaria en la unión de encimeras

ATENCIÓN - parte interior del frontal en blanco

## APLICACIÓN ELEMENTOS FINALES

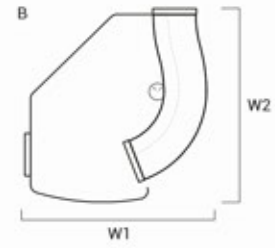
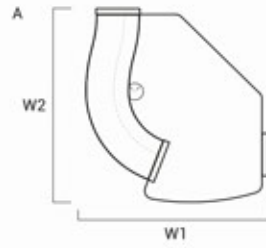


## DIMENSIONES



W1 - 770mm | W2 - 1103mm | W3 - 1556mm | W4 - 210mm | W5 - 770mm | W6 - 788mm | W7 - 650mm | W8 - 210mm | W9 - 330mm

## SISTEMAS DE MOSTRADORES DE RECEPCIÓN



REFERENCIA	DIMENSIONES [mm]						⚖️ kg	📦 m3	📦 pcs		COMPONENTES
	W <sub>1</sub>	W <sub>2</sub>	D <sub>1</sub>	D <sub>2</sub>	H						
A <b>LUV49L</b>	858	925	-	-	1103		39.0	0.231	2		
B <b>LUV49P</b>	858	925	-	-	1103		39.0	0.231	2		

DESCRIPCIÓN:

⚖️ - PESO NETO

📦 - VOLUMEN

📦 - NÚMERO DE PAQUETES