

CARACTERÍSTICAS TÉCNICAS

COLORES

ENCIMERA SUPERIOR - CRISTAL



BLANCO, LACOBEL



FRONTAL HPL



73 BLANCO BRILLO



74 NARANJA BRILLO



80 LIMA BRILLO



81 ROJO BURDEOS BRILLO



CUERPO



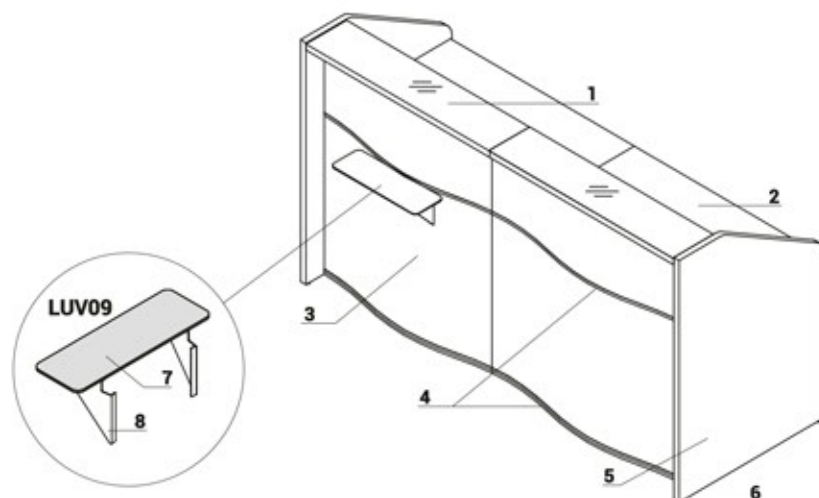
67 BLANCO PASTEL



PATA DE APOYO EN LA UNIÓN DE ENCIMERAS NL41

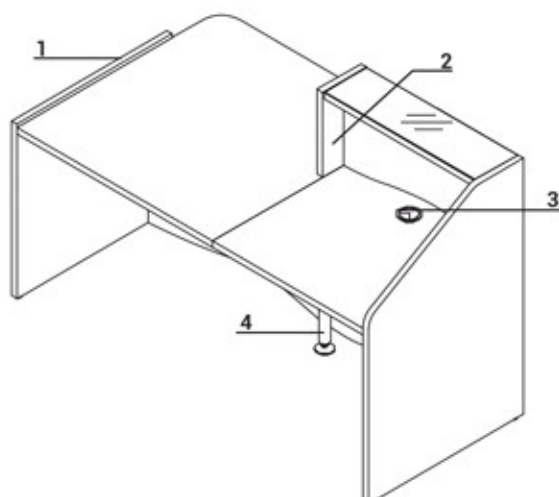


M015 BLANCO SEMI-MATE



1. Encimera - MFC 36mm con cristal LACOBEL 4mm
2. Encimera - MFC 28mm, cantos PVC - con o sin rebajes pasacables
3. Frontal - HPL brillo
4. Franja decorativa - PVC, color M009- aluminio semi-mate
5. Panel lateral bajo - MFC 28mm, cantos PVC
6. Nivelación - 0-20mm
7. Estante para mostrador de recepción, HPL mate 6mm, se pide por separado
8. Elemento de fijación - metal lacado, color: M015- blanco semi-mate

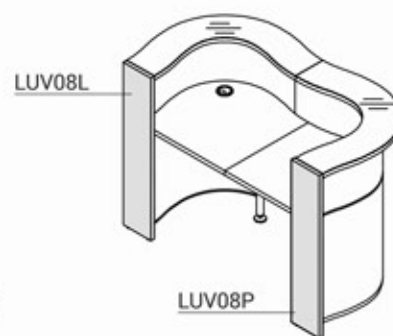
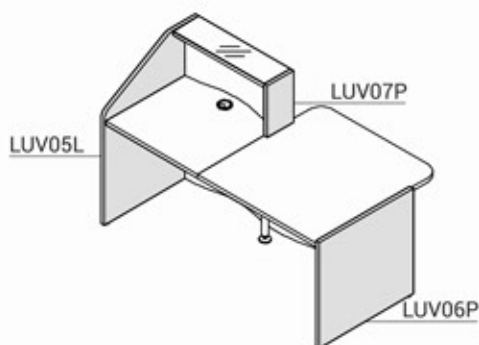
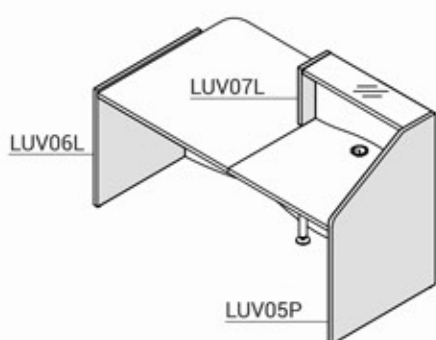
CARACTERÍSTICAS TÉCNICAS



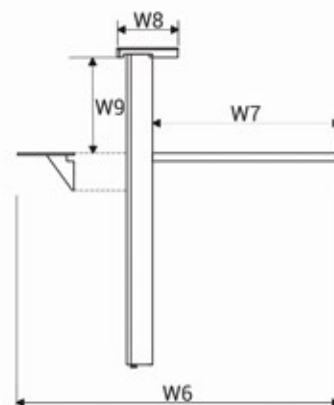
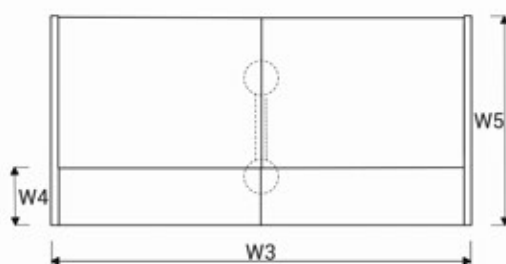
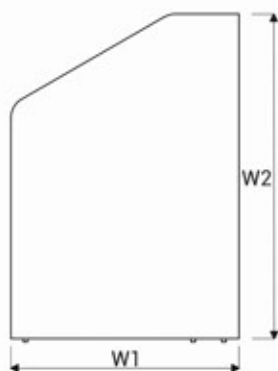
1. Panel lateral bajo - MFC 28mm, cantos PVC
2. Panel lateral de unión entre frentes bajos y altos - MFC 28mm, cantos PVC
3. Tapones pasacables - Ø80mm
4. Pata de apoyo NL41 - necesaria en la unión de encimeras

ATENCIÓN - parte interior del frontal en blanco

APLICACIÓN ELEMENTOS FINALES

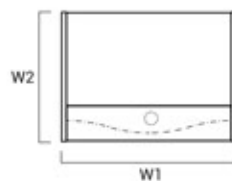


DIMENSIONES

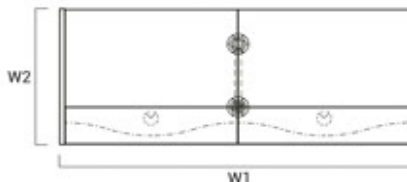
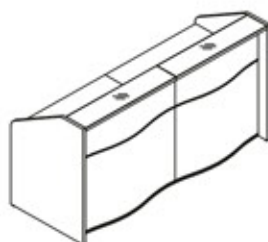


W1 - 770mm | W2 - 1103mm | W3 - 1556mm | W4 - 210mm | W5 - 770mm | W6 - 788mm | W7 - 650mm | W8 - 210mm | W9 - 330mm

SISTEMAS DE MOSTRADORES DE RECEPCIÓN



REFERENCIA	DIMENSIONES [mm]						⚖️	📦	📦		COMPONENTES
	W ₁	W ₂	D ₁	D ₂	H						
LUV11	806	770	-	-	1103		59.0	0.189	4		LUV05L+LUV02+LUV05P
LUV12	1026	770	-	-	1103		63.0	0.226	4		LUV05L+LUV03+LUV05P



REFERENCIA	DIMENSIONES [mm]						⚖️	📦	📦		COMPONENTES
	W ₁	W ₂	D ₁	D ₂	H						
LUV13	1556	770	-	-	1103		90.0	0.380	7		LUV05L+2xLUV02+LUV05P+NL41
LUV14	1996	770	-	-	1103		98.0	0.453	7		LUV05L+2xLUV03+LUV05P+NL41

DESCRIPCIÓN:

⚖️ - PESO NETO

📦 - VOLUMEN

📦 - NÚMERO DE PAQUETES