

CARACTERÍSTICAS TÉCNICAS

COLORES

CUERPO ,ENCIMERA SUPERIOR, PATA DE APOYO EN LA UNIÓN DE ENCIMERAS NL41



67 BLANCO PASTEL



BLANCO, CRISTAL TEMPLADO



08 NEGRO



NEGRO, CRISTAL TEMPLADO



26 ALUMINIO SATINADO



PLATA, CRISTAL TEMPLADO



M009 ALUMINIO SEMI-MATE



M015 BLANCO SEMI-MATE



M115 NEGRO SEMI-MATE



FRONTAL - CRISTAL



116 NEGRO



117 BLANCO



124 PLATA



134 TURQUESA OSCURO



135 AMARILLO



136 FUCSIA



ARMARIO DE PERSIANA, ARMARIO PARA MOSTRADORES DE RECEPCIÓN



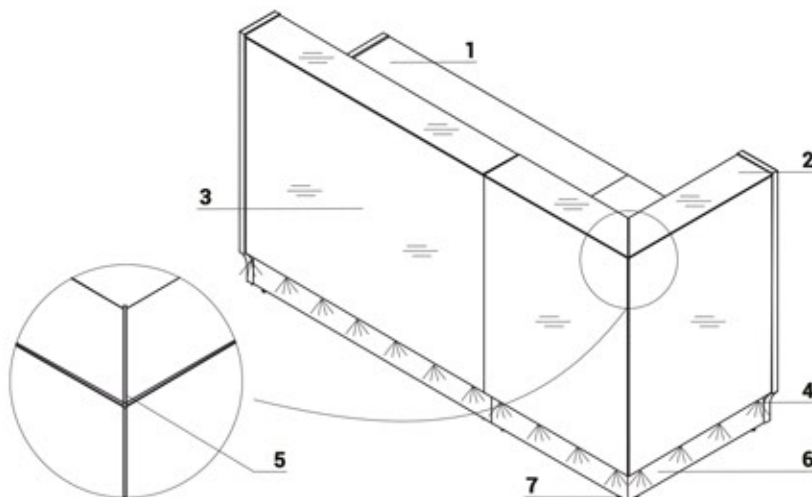
08 NEGRO



26 ALUMINIO SATINADO

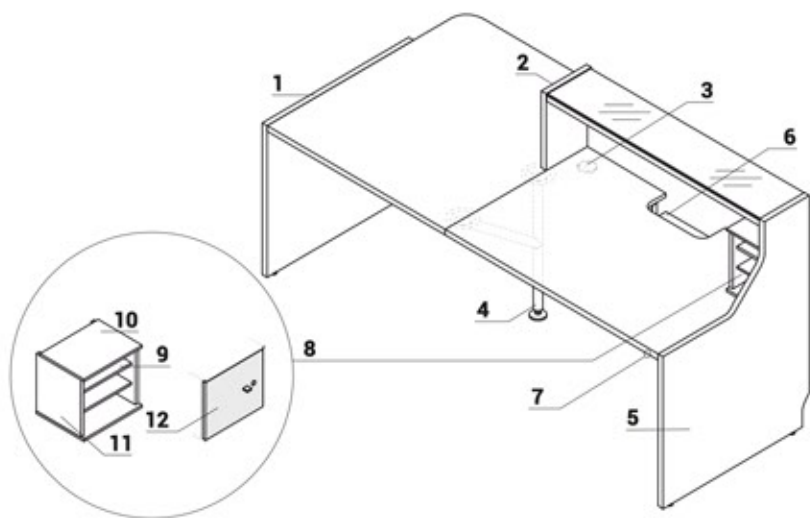


67 BLANCO PASTEL



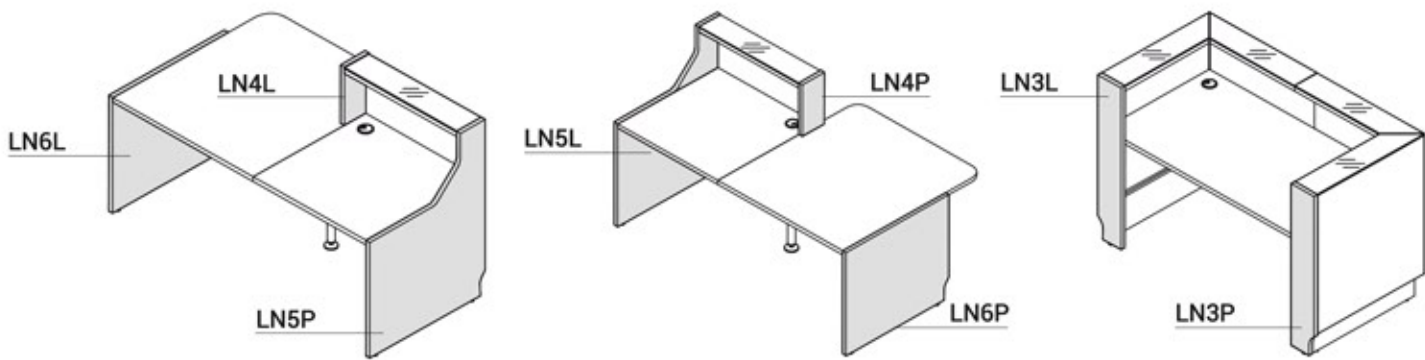
1. Encimera - MFC 28mm, cantos PVC - con o sin rebajes pasacables
2. Encimera - Cristal Optiwhite templado, 8mm - parte inferior lacada
3. Frontal - cristal LACOBEL 4mm
4. Iluminación LED - En toda la longitud del mostrador, color blanco frío (tono azulado)
5. Embellecedor de esquina - acero inoxidable 4mm
6. Kick plate - HPL - aluminio pulido
7. Nivelación - 0-5mm

CARACTERÍSTICAS TÉCNICAS

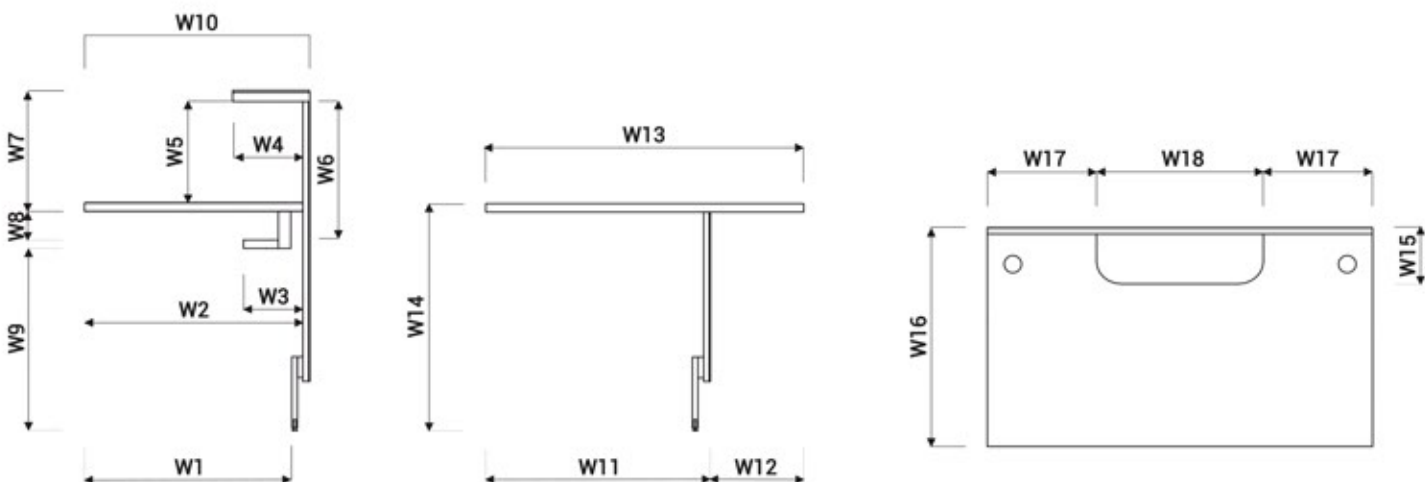


1. Panel lateral bajo - MFC 28mm, cantos PVC
2. Panel lateral de unión entre frentes bajos y altos - MFC 28mm, cantos PVC
3. Tapones pasacables - Ø80mm
4. Pata de apoyo NL41 - necesaria en la unión de encimeras
5. Panel lateral alto - MFC 28mm, cantos PVC
6. Opción con recargo - encimera con bandeja inferior para monitor - MFC 28mm, canto PVC
7. Interruptor
8. LMS05 - armario para mostrador de recepción; se pide por separado
9. Estante - MFC 12mm, cantos PVC
10. Encimera - MFC 12mm, cantos PVC
11. Cuerpo - MFC 18mm, cantos PVC
12. Opcional: frontal con cerradura - universal (izda, dcha.) - MFC 18mm, cantos PVC; - se pide por separado

APLICACIÓN ELEMENTOS FINALES

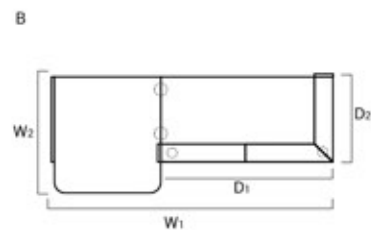
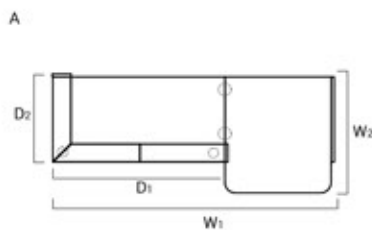
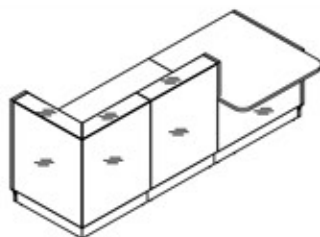


DIMENSIONES



W1 - 763mm | W2 - 800mm | W3 - 200mm | W4 - 228mm | W5 - 329mm | W6 - 452mm | W7 - 365mm | W8 - 95mm | W9 - 589mm | W10 - 822mm | W11 - 822mm | W12 - 300mm | W13 - 1122mm | W14 - 740mm | W15 - 200mm | W16 - 800mm | W17 340/540mm | W18 - 520mm

SISTEMAS DE MOSTRADORES DE RECEPCIÓN



REFERENCIA	DIMENSIONES [mm]						kg	m3	pcs	COMPONENTES
	W ₁	W ₂	D ₁	D ₂	H					
A LIN35L	2650	1150	1622	850	1105		188.0	1.580	12	LNBL+LNU11+LN4L+LN0B+LNB15 +LN91+LN3P+NL41
B LIN35P	2650	1150	1622	850	1105		188.0	1.577	12	LN3L+LN91+LNB15+LN0B+LN4P +LNU11+LN3P+NL41
A LIN351L	2450	1150	1622	850	1105		183.0	1.553	12	LNBL+LNU18+LN4L+LN0B+LNB15 +LN91+LN3P+NL41
B LIN351P	2450	1150	1622	850	1105		183.0	1.550	12	LN3L+LN91+LNB15+LN0B+LN4P +LNU18+LN3P+NL41

DESCRIPCIÓN:

- PESO NETO

- VOLUMEN

- NÚMERO DE PAQUETES