



FICHA TECNICA BÁSICA CLASSIC

Características:

Classic es nuevo, pero indudablemente familiar, una presencia tranquilizadora y sólida en Soft Seating corporativo que cubre un hueco en nuestro catálogo, ahora resuelto.

Resumen materiales módulos 1, 2 y 3 plazas:

Respaldo: En espuma flexible de poliuretano de alta densidad (suave) de 30 kg/m³.

Asiento/Brazos: En espuma flexible de poliuretano de alta densidad (dura) de 30 kg/m³.

Estructura: Interior fabricada en madera de pino gallego, con cinchas de refuerzo elásticas.

Patas: Individuales, en madera de fresno. Topes de nylon antideslizantes.

Resumen materiales Puff:

Asiento: En espuma flexible de poliuretano de alta densidad (dura) de 30 kg/m³.

Estructura: Interior fabricada en madera de pino gallego, con cinchas de refuerzo elásticas.

Patas: Individuales, en madera de fresno. Topes de nylon antideslizantes.

Resumen tapizados:

Tejido: ver ficha técnica de tapizados.

No es posible tapizar con acabados carta tejidos **Poliéster**, **Ocean** y **Elastica FR**. El espesor de este material no permite un acabado óptimo.

Tejido pegado con adhesivo al agua libre de disolventes (polímero base de policloropreno con resinas).

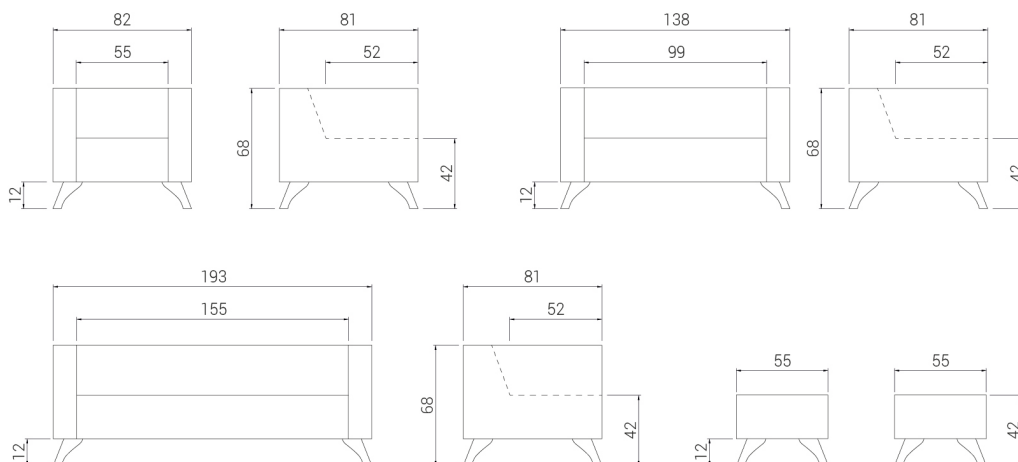
Listado de certificados y normativas:

EN ISO 845

BS 5852/10

MQ cert. 07-175

Cotas:





FICHA TECNICA PRESCRIPCIÓN

MÓDULOS 1, 2 Y 3 PLAZAS

Respaldo:

En espuma flexible de poliuretano de alta densidad (suave) de 30 kg/m³ (EN ISO 845 / BS 5852/10).

Asiento/Brazos:

En espuma flexible de poliuretano de alta densidad (dura) de 30 kg/m³ (EN ISO 845 / BS 5852/10).

Estructura:

Interior fabricada en madera de pino gallego (MQ cert. 07-175), con cinchas de refuerzo elásticas de 60 mm.

Patas:

Individuales, en madera de fresno. Topes de nylon antideslizantes. La altura de las patas permite el paso de un robot de limpieza.



PUFF

Asiento:

En espuma flexible de poliuretano de alta densidad (dura) de 30 kg/m³ (EN ISO 845 / BS 5852/10).

Estructura:

Interior fabricada en madera de pino gallego (MQ cert. 07-175), con cinchas de refuerzo elásticas de 60 mm.

Patas:

Individuales, en madera de fresno. Topes de nylon antideslizantes. La altura de las patas permite el paso de un robot de limpieza.

